

DEVIATORE PNEUMATICO 5/3

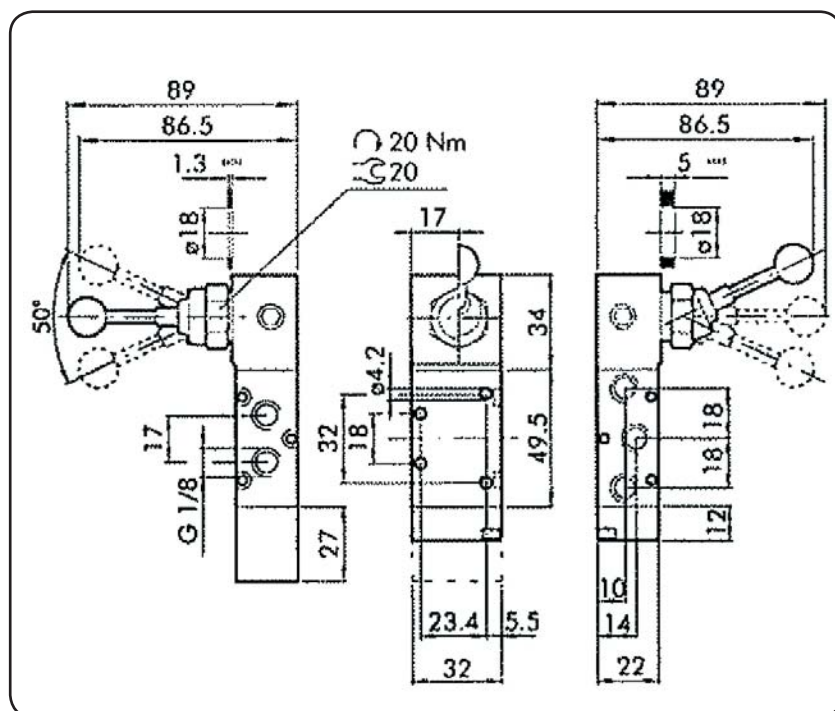
A LEVA 90° 1/8"

90° LEVER PNEUMATIC

SWITCH 5/3 - 1/8"

CODICE
CODE **100-900-00213**

**Schema di
funzionamento**
Functional diagram



Attacchi filettati Threaded port	Diametro nomi- nale Nominal diameter	Portata a 6 bar con p=0,5 bar Flow-rate at 6 bar DP 0,5 bar	Portata a 6 bar con p=1 bar Flow-rate at 6 bar DP 1 bar	Pressione Pressure bar		Temperatura Temperature	
				MIN.	MAX.	MIN.	MAX.
1/8"	5	400	550	-0,99	10	-10	+60

pag.1