

DEVIATORE OLEODINAMICO A COMANDO PNEUMATICO

PNEUMATIC DIVERTER VALVE

CODICE FAMIGLIA
FAMILY CODE

121-022

3 VIE 2 POSIZIONI 3-WAY 2-POSITION



Deviatore 3 vie ad azionamento pneumatico per alimentazione indipendente di due circuiti oleodinamici, tipicamente utilizzato per impianti Ribaltabile/Gru o Motrice/Rimorchio.

- Portata fino a 250 l/min.
- Pressione fino a 400 bar.
- Schema a centro aperto per prevenire pericolosi colpi d'ariete in fase intermedia.
- Corpo con trattamento anticorrosione e cursore Nichelato.

Pneumatic 3-way high pressure diverter valve to control 2 pressure lines separately. Especially designed for applications like Tipper/Crane or Truck/Trailer.

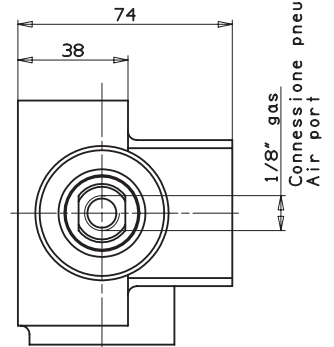
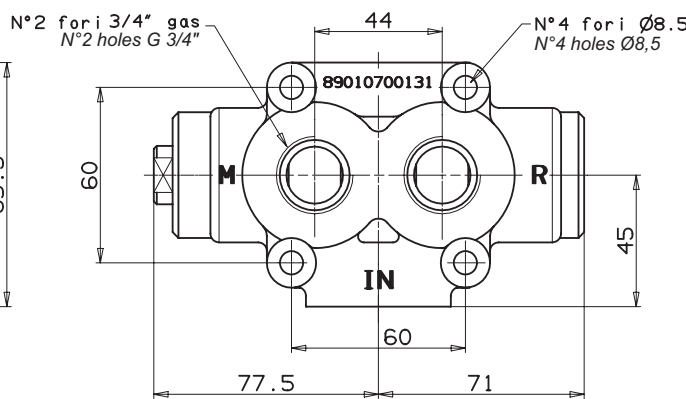
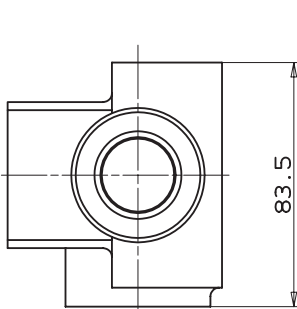
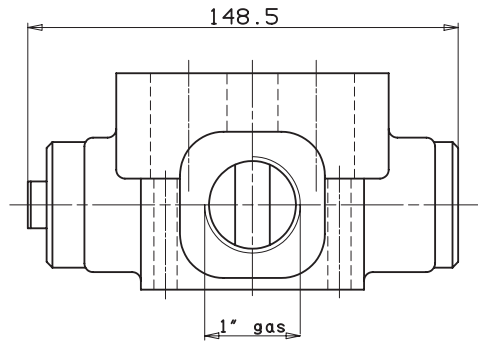
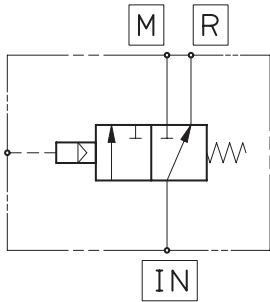
- Flow up to 250 l/min.
- Pressure up to 400 bar.
- Open center scheme to prevent dangerous shocks while switching.
- Body c/w anti-corrosion coating and Nickel spool.

Codice foglio: 997-121-02202 Rev: AB

Codice fascicolo: 997-400-12110 Rev: AM

Data: Mercoledì 18 luglio 2007

Schema di funzionamento Functional diagram



Tipo deviatore Tipping valve type	Codice Order code	Pressure		Portata Flow	Peso Weight
		Esercizio In service	Max Max peak pressure		
		bar	bar	l/min	kg
SEL 250-2	121-022-00132	350	400	250	2,5