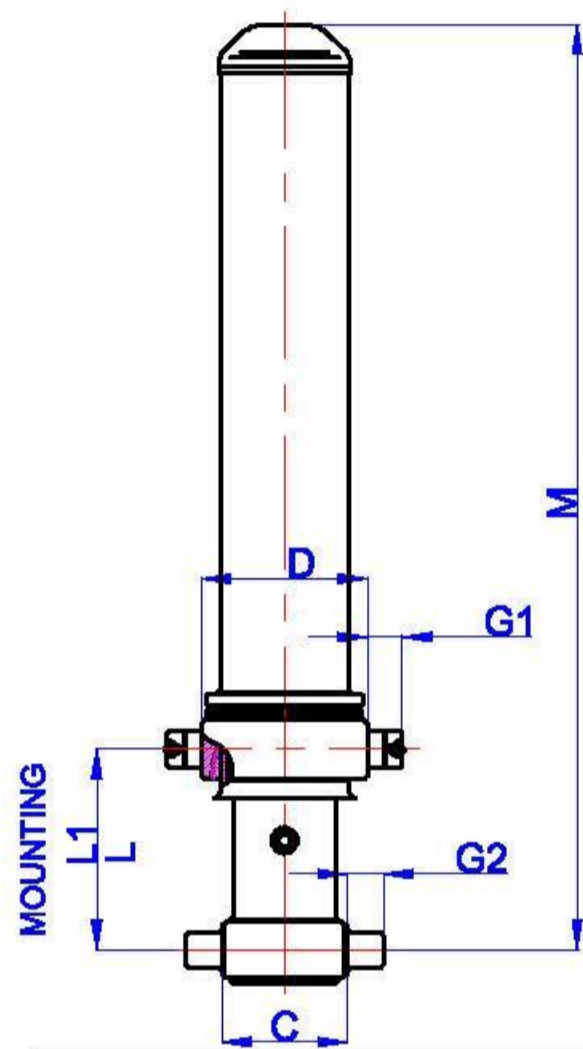
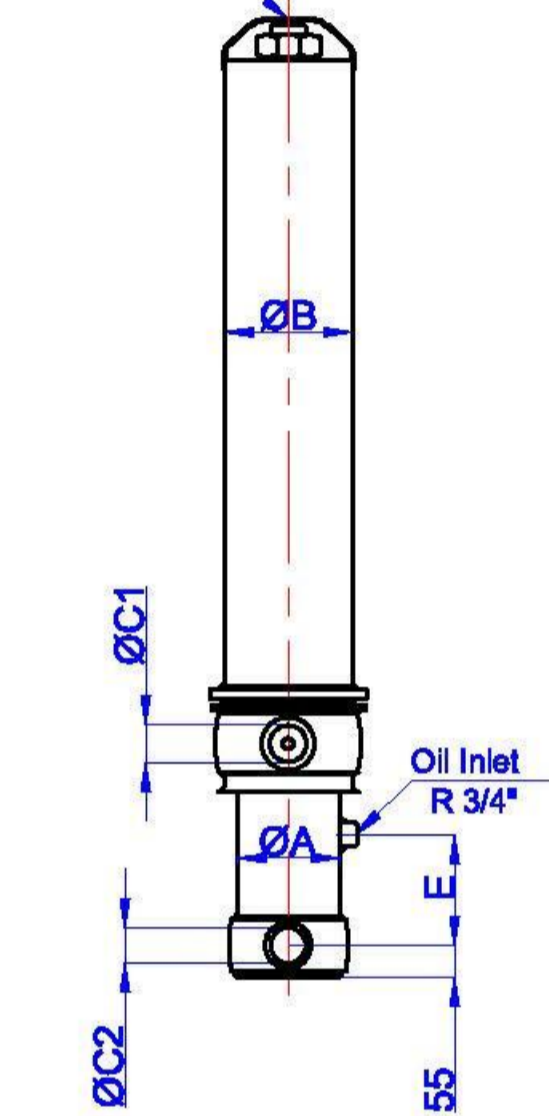


# JOST

## GHS 135 x 4 x 4260 H

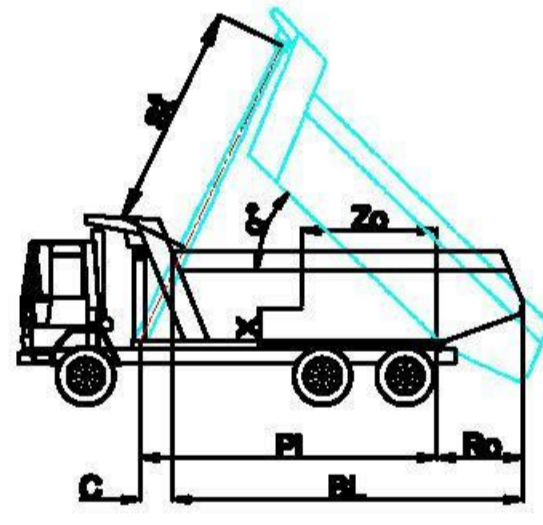
Plastic Cover



- A : 156 mm
- B : 194 mm
- C : 193 mm
- C1 : 60 mm
- C2 : 60 mm
- D : 260 mm
- E : 190 mm
- G1 : 60 mm
- G2 : 60 mm
- L : 343 mm
- \*L1 : 373 mm
- M : 1385 mm

• Inc 30 mm pull out :  
tolerance +20-0  
**Hard Chromed all stages**  
**Working Pressure : 170 Bar**  
Max. Working Pressure : 190 Bar

STAGE	1	2	3	4	5	6	7	8	TOTAL
EFFECTIVE DIAMETER (mm)	Ø135	Ø116	Ø98	Ø80					
STROKE	1065	1065	1065	1065					4260
OIL DISPLACEMENT (L)	16	12	8,5	5,5					42
THRUST AT 170 BAR (TONS)	24	18	12	8					

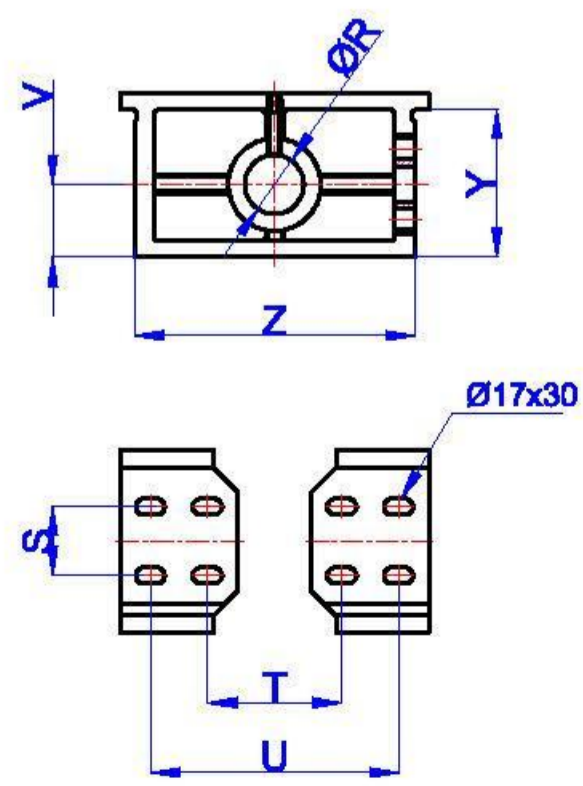


BL (body length)	5400			5200			5300		
Ro (rear overhang)	200	400	600	200	400	600	200	400	600
Yoog (vert. pos. centre of gravity)	45	47	49	46	48	50	47	49	51
PI (Pivot length)	$\alpha^\circ = \arctan \frac{Yoog}{PI}$								
400	20	22	24	21	23	25	21	23	25
700	23	25	28	23	26	29	24	28	30
1000	25	29	33	26	29	34	27	30	36
at	4060	4073	4083	4083	4080	4083	4073	4083	4080

### Bracket :47000103-01

- R : 60,8 mm
- S : 70 mm
- T : 181 mm
- U : 301 mm
- V : 76 mm
- Y : 150,5 mm
- Z : 286 mm

\* Brackets are optional



### GHLB : 47000101-01

- F : 60,8 mm
- H : 190 mm
- I : 40 mm
- J : 343 mm
- K : 28 mm
- N : 38 mm
- O : -- mm
- P : -- mm

\* Brackets are optional

