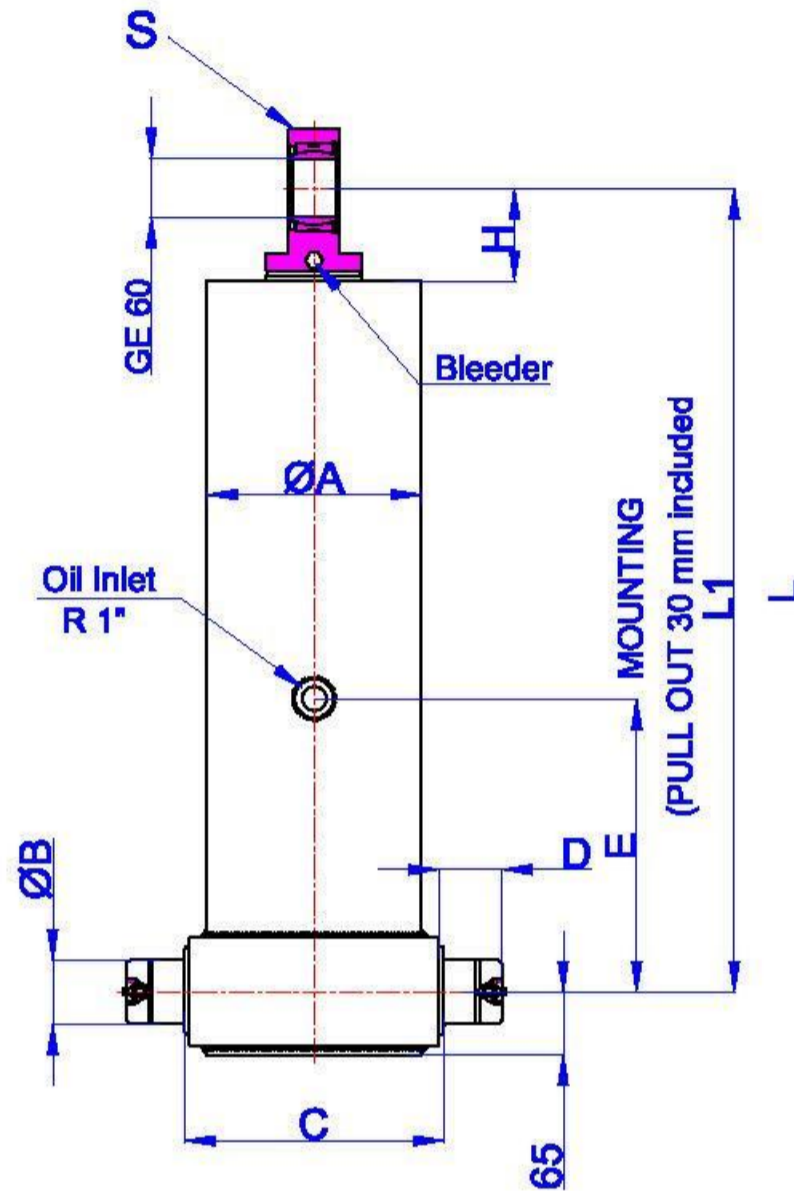


JOST

GHS 197 x 5 x 7100 C



A	:	220	mm
B	:	65	mm
C	:	265	mm
D	:	60	mm
E	:	400	mm
H	:	95	mm
L	:	1745	mm
*L1	:	1775	mm
S	:	52	mm

* Inc 30 mm pull out :
tolerance +20 -0

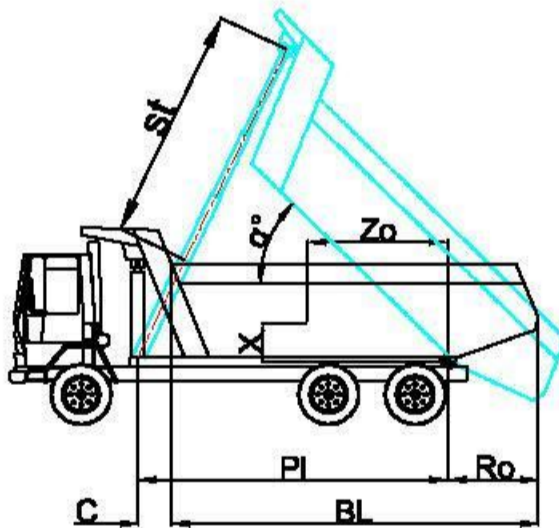
Hard Chromed all stages

Working Pressure : 170 Bar

Max. Working Pressure : 190 Bar

All Cylinder Materials are St
52 Cold Drawn Tubes

STAGE	1	2	3	4	5	6	7	8	TOTAL
EFFECTIVE DIAMETER (mm)	Ø197	Ø175	Ø154,5	Ø135	Ø116				
STROKE	1420	1420	1420	1420	1420				7100
OIL DISPLACEMENT (L)	45	36	28	21,5	16				146,5
THRUST AT 170 BAR (TONS)	51	40	31	24	18				



BL (body length)
Ro (rear overhang)
Ycog (vert. pos. centre of gravity)
PI (Pivot length)
 $\alpha^\circ = \frac{st \times 60}{PI}$

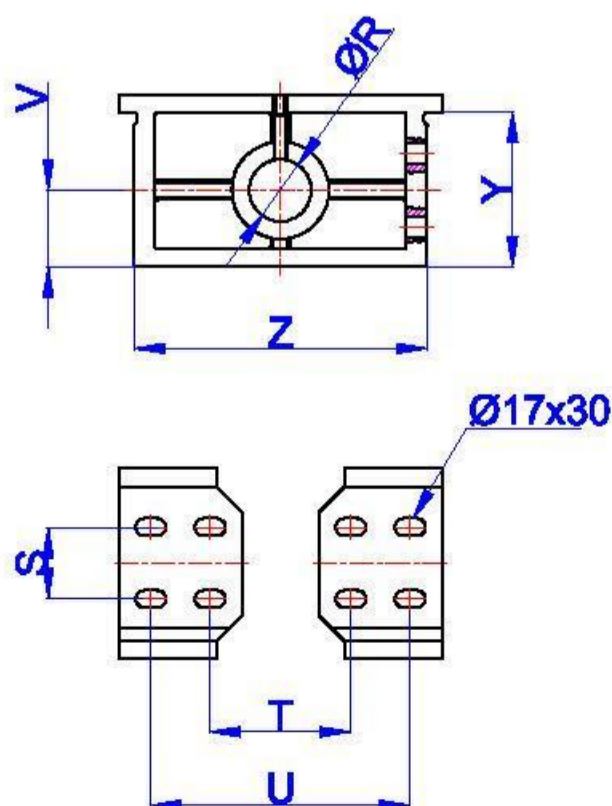
	9100	8900	8700
BL	9100	8900	8700
Ro	200	500	800
α°	45	46	48
Ycog			
600	49	52	56
900	51	56	61
1200	55	60	66
st	6825	6746	6800

Drawing No : 43197571003-0008

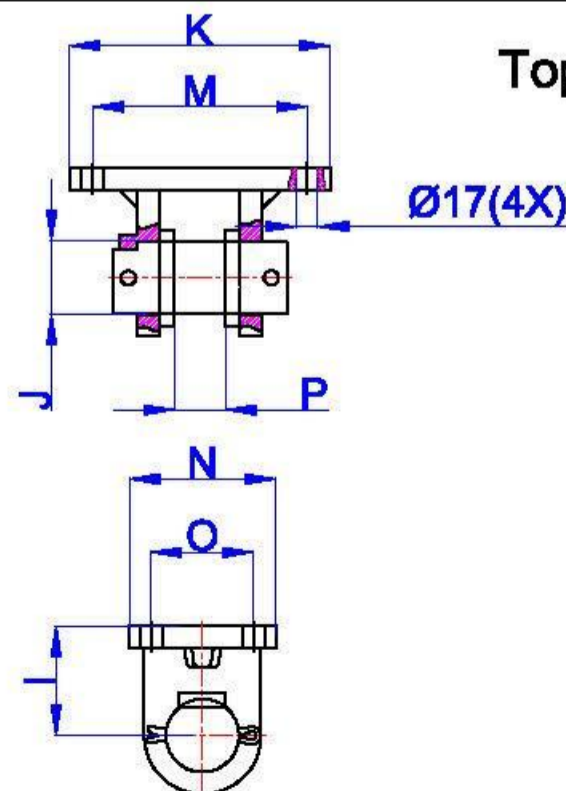
Bracket : 47000005-0001

R	:	65,8	mm
S	:	70	mm
T	:	253	mm
U	:	373	mm
V	:	76	mm
Y	:	150,5	mm
Z	:	368	mm

* Brackets are optional



Top Clevis : 47000035-0001



I	:	90	mm
J	:	60	mm
K	:	216	mm
M	:	184	mm
N	:	125	mm
O	:	95	mm
P	:	48	mm

* Brackets are optional