

## DISPOSITIVO DI COMANDO PROPORZIONALE AIR PROPORTIONAL CAB SWITCH

**SERIE**  
SERIES

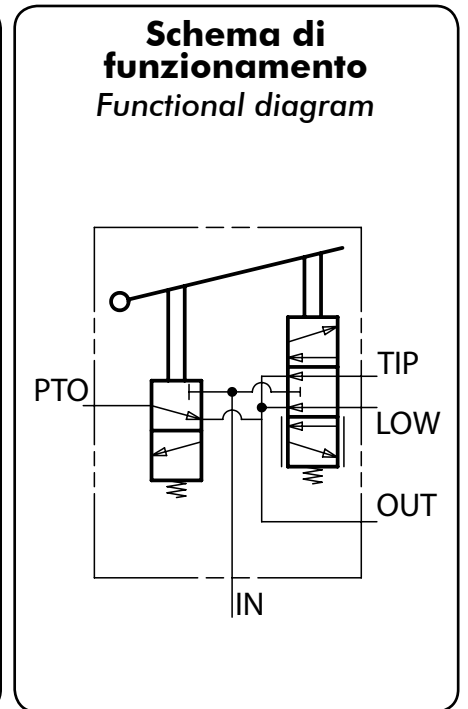
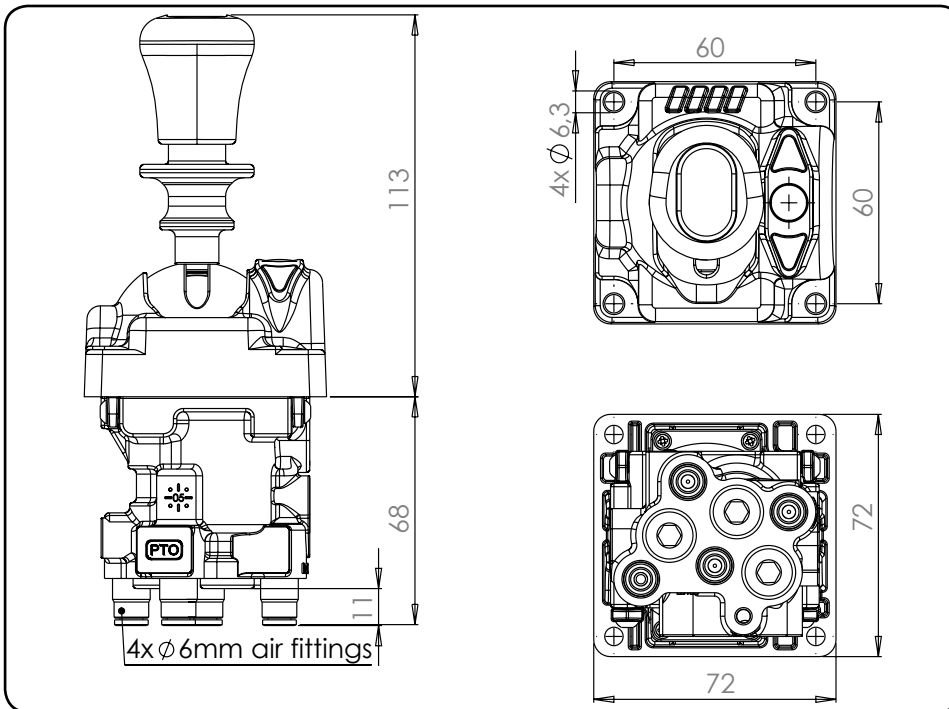
Codice foglio: 997-100-00161 Rev: AF



Dispositivo di comando pneumatico proporzionale a cloche, con funzioni integrate per azionamento PTO e controllo salita / discesa del ribaltabile. Disponibile in diverse versioni per soddisfare ogni esigenza.

*Air proportional cab switch with full integrated lever to control both PTO engagement and body tipping / lowering.*  
*Several versions available to meet any requirements.*

Codice fascicolo: // Rev: //



Data: Martedì 31 gennaio 2006

### PER DISPOSITIVI DI COMANDO CODICE / FOR PRODUCTS CODE:

Versioni disponibili: Available versions:		Discesa con PTO... - Lowering keeping the PTO...		
		Disinserita disengaged	Inserita engaged	Senza comando PTO Without PTO control
<b>Ritorno cloche</b> Lever return	<b>Automatico</b> Automatic "CE"	100-001-61003	100-001-61030	100-001-61110
	<b>Manuale</b> Manual (con blocco salita/discesa) (with low and tip block)	100-001-61094	100-001-61067	100-001-61101

**100-002-60030:**Supporto OPTIONAL.  
 Accessorio per il fissaggio esterno del kip-air  
 altezza 50mm.

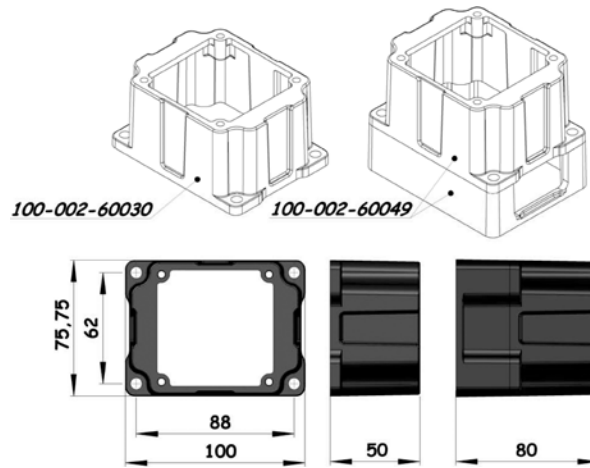
100-002-60030:Bracket (OPTIONAL).

Mouting tower for KIP-AIR H=50mm.

**100-002-60049:**Supporto OPTIONAL.  
 Accessorio per il fissaggio esterno del kip-air  
 altezza 80mm.

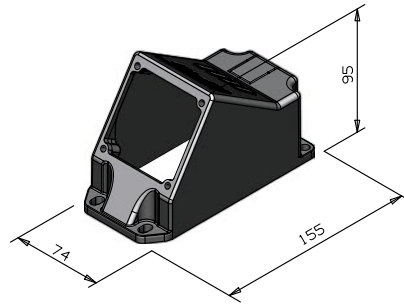
100-002-60049:Bracket (OPTIONAL).

Mouting tower for KIP-AIR H=80mm.



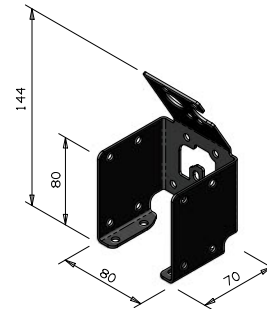
**100-002-60067:**Supporto OPTIONAL per il  
 fissaggio esterno del kip-air. Con questo kit c'è la  
 possibilità di alloggiare un selettore pneumatico  
 (optional) per il comando di applicazioni  
 ausiliarie.

100-002-60067:Bracket for KIP-AIR mounting  
 (OPTIONAL). With this kit you can also fit a pneumatic  
 switch (OPTIONAL) to control other auxiliary  
 applications.



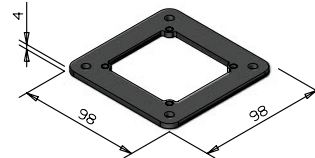
**100-002-60094:**Staffa multiposizione per  
 montaggio KIP-AIR.

100-002-60067:Multi-positions bracket for KIP-AIR.



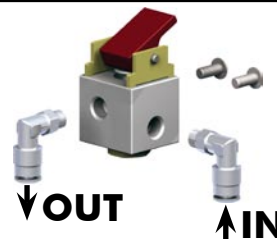
**100-002-60076:** Kit staffa quadra fissaggio  
 a cruscotto completa di viti di fissaggio KIP-AIR  
 (OPTIONAL).

100-002-60076: Flange and screws for fixing  
 the switch on the dashboard (OPTIONAL).



**100-002-60101:**Selettore OPTIONAL a 2 vie  
 pneumatico da utilizzarsi con il supporto 100-  
 002-60067.

2-ways pneumatic selector to be coupled with our  
 bracket P/N 100.002.60067 (optional).



**100-002-00032:**Kit segnalatore elettrico di  
 pressione OPTIONAL.

Pressure signal switch assembly P/N 100.002.00032  
 (optional).

