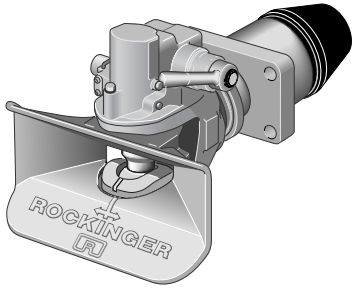
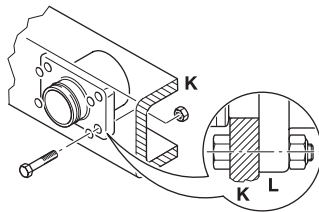
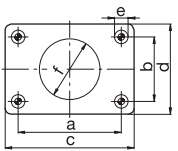
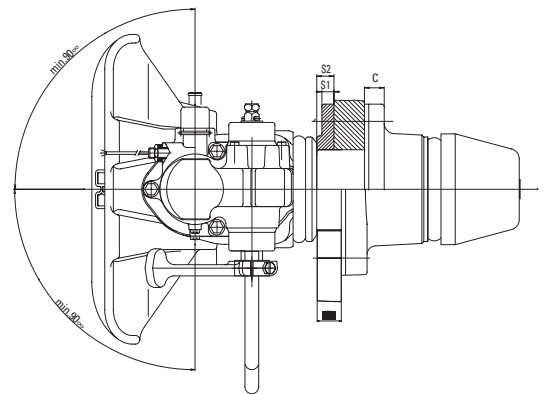
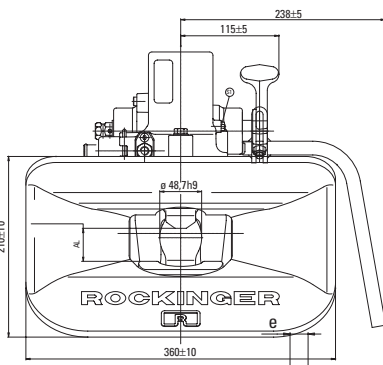
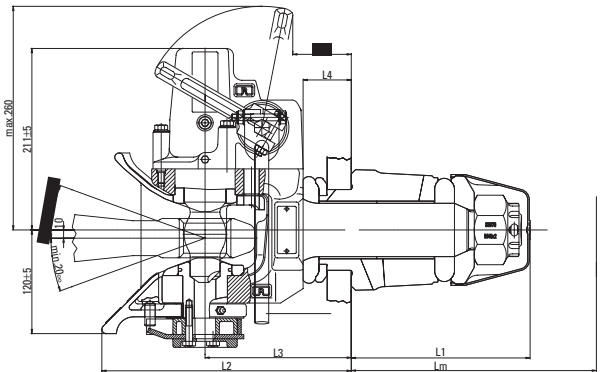


# RO★500 G 65 - 50 mm

- D** Standardkupplung
- GB** Standard hitch
- F** Crochet standard
- I** Gancio di traino standard
- E** Enganche estándar



a = 40 mm  
DIN 74053,  
94/20/CE  
ISO 1102,  
ROE57005



	L1 (mm)	L2 (mm)	L3 (mm)	Lm (mm)	C (mm)	S (mm)
	65	214	299	179	min. 285	30

	a (mm)	b (mm)	c (mm)	d (mm)	e (mm)	f (mm)
	6	160,0	100,0	200,0	140,0	21,0

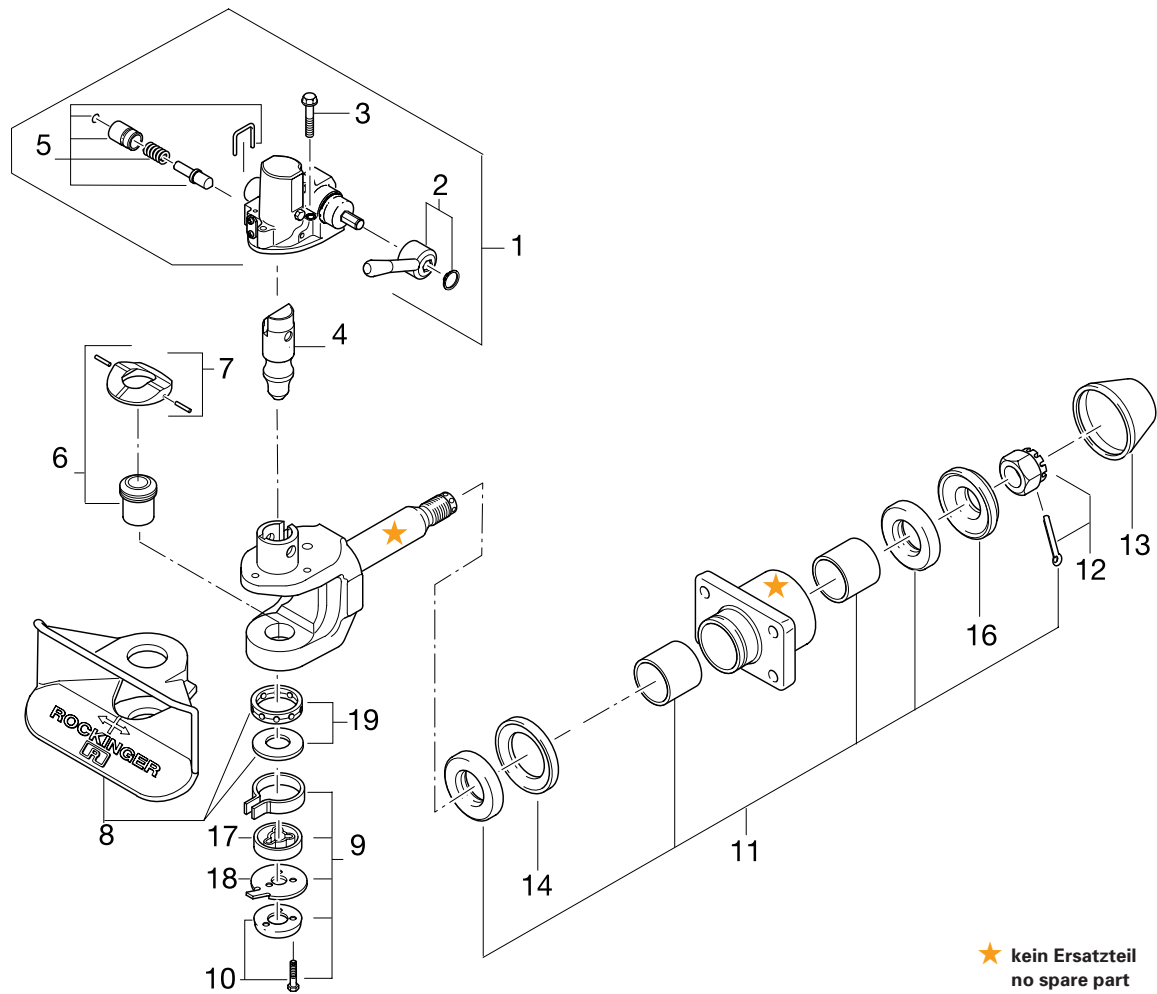
	K (mm)	K (mm)
	65	13-28
		max. 28

## Technische Daten • Technical data • Données technique • Dati tecnici • Datos técnicos

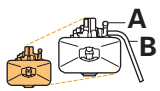

										e1		
				R	C	S	V					
		(mm)	D (kN)	Dc (kN)	S (kg)	V (kN)	(kg)					
RO500A65003	65	160x100	200	135,0	1000	90	45					
RO500A65003	65	160x100	200	135,0	2500	55	45					
RO500B65003	65	160x100	200	135,0	1000	90	45					
RO500B65003	65	160x100	200	135,0	2500	55	45					
RO500A65403	65	160x100	200	135,0	1000	90	48				x	x
RO500A65403	65	160x100	200	135,0	2500	55	48				x	x
RO500A65202	65	160x100	200	135,0	1000	90	45				x	
RO500A65203	65	160x100	200	135,0	2500	55	45				x	

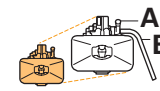

# RO★500 G 65

Ersatzteile • Spare parts • Pièces de rechange • Ricambi • Piezas de recambio



★ kein Ersatzteil  
no spare part  
non pièce de rechange  
no ricambio  
no es pieza de recambio

Pos.		ROE	
01		70849	1
02	ROxxxAxxxx	50244	1
02	ROxxxBxxxx	70735	1
03		30269	1
04		47081	1
06		53536	1
07		70851	1
08		46111	1
08		46118	1
09		65693	1

Pos.		ROE	
10		30358	1
11		71155	1
12		56102	1
13		25347	1
14		44177	1
16		59141	1
17		53467	1
18		65626	1
19		25479	1