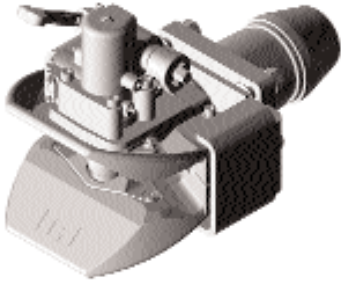
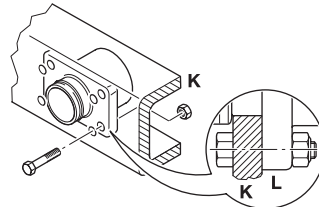
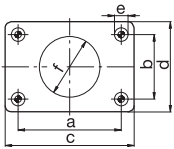
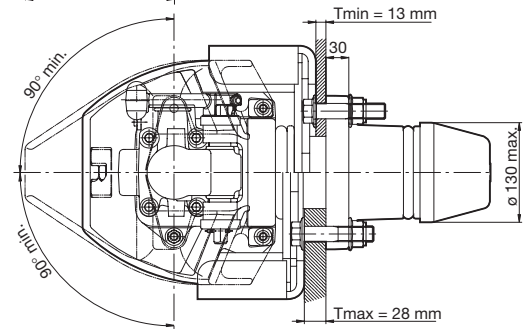
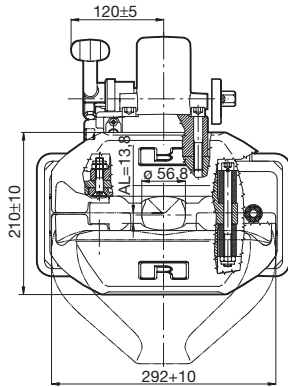
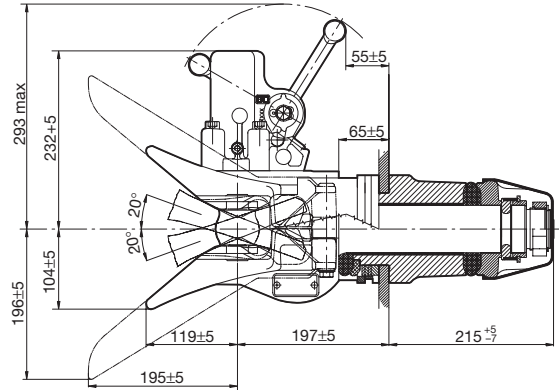


RO★57 - 57 mm

- D** Standardkupplung
- GB** Standard hitch
- F** Crochet standard
- I** Gancio di traino standard
- E** Enganche estándar



a = 57,5 mm
 Schwedische Norm
 Swedish standard
 Norme suédoise
 Normativa svedese
 Norma sueca

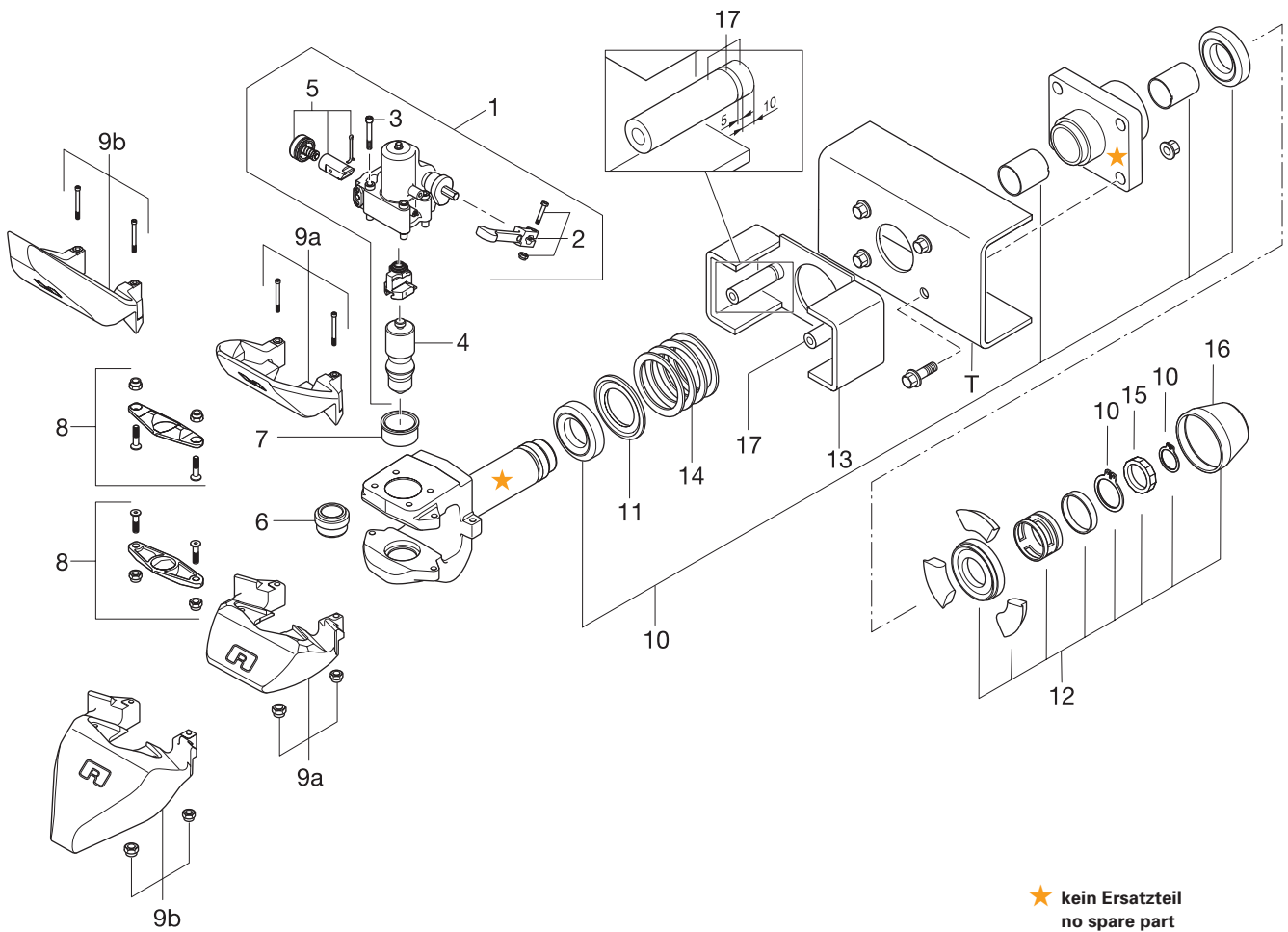


	a (mm)	b (mm)	c (mm)	d (mm)	e (mm)	f (mm)
6	160,0	100,0	200,0	140,0	21,0	94,0

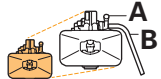

	K (mm)	K (mm)
6	13-28	max. 28

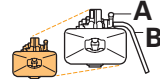

Technische Daten • Technical data • Données technique • Dati tecnici • Datos técnicos

C D	A B	D C	R C	T	S (kg)	V (kN)	Av	e1	(kg)	x	x
570C6100C	6	160 x 100	300	150	1000	95	18	00-1361	69		
570D6100C	6	160 x 100	300	150	1000	95	18	00-1361	69		
570C6120C	6	160 x 100	300	150	1000	95	18	00-1361	69	x	
570C6140C	6	160 x 100	300	150	1000	95	18	00-1361	75	x	x
570C6150C	6	160 x 100	300	150	1000	95	18	00-1361	66	x	x
570C6151C	6	160 x 100	300	150	1000	95	18	00-1361	60		



★ kein Ersatzteil
no spare part
non pièce de rechange
no ricambio
no es pieza de recambio

Pos.		ROE	
01	ROxxxCxxxx (2C, 3, 4, 5)	71192	1
01	ROxxxDxxxx (2D, 3, 4, 5)	71198	1
02	ROxxxCxxxx	50256	1
02	ROxxxDxxxx	50258	1
03		30329	1
04		47116	1
05		71153	1
06		53544	1
07		53543	1
08		71154	1

Pos.		ROE	
09a		71161	1
09b		71162	1
10		71155	1
11		44177	1
12		71156	1
13		71157	1
14		71158	1
15		56120	1
16		25347	1
17		71211	1