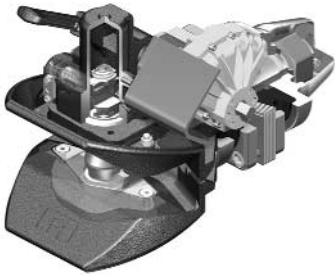
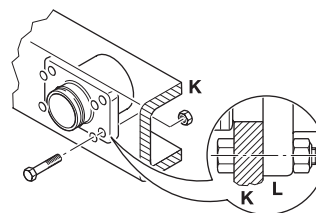
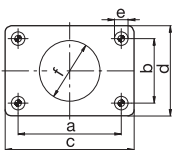
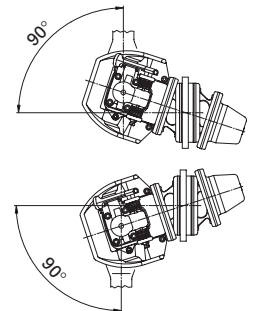
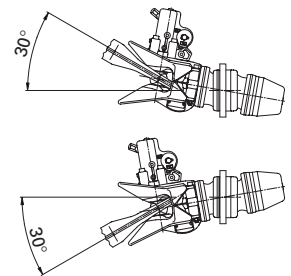
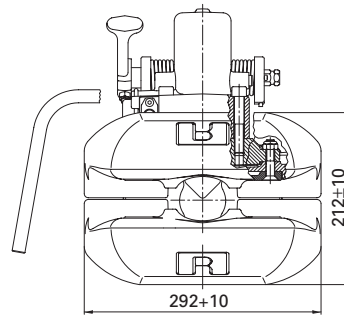
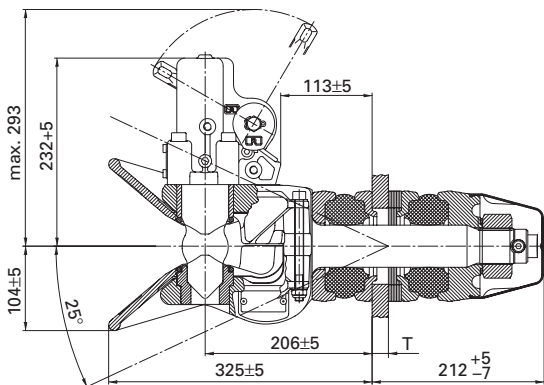


# RO★57 flex - 57 mm

- D** Anhängerkupplung für hohe Beanspruchungen und im Off-Road-Einsatz
- GB** Towing hitch for rugged conditions and off road applications
- F** Crochet d'attelage pour sollicitations élevées et en utilisation off-road
- I** Gancio di traino per elevate sollecitazioni e fuoristrada
- E** Enganche para remolque para altas prestaciones fuera de la carretera



a = 57 mm  
94/20/CE



	a (mm)	b (mm)	c (mm)	d (mm)	e (mm)	f (mm)
6	160,0	100,0	200,0	140,0	21,0	94,0

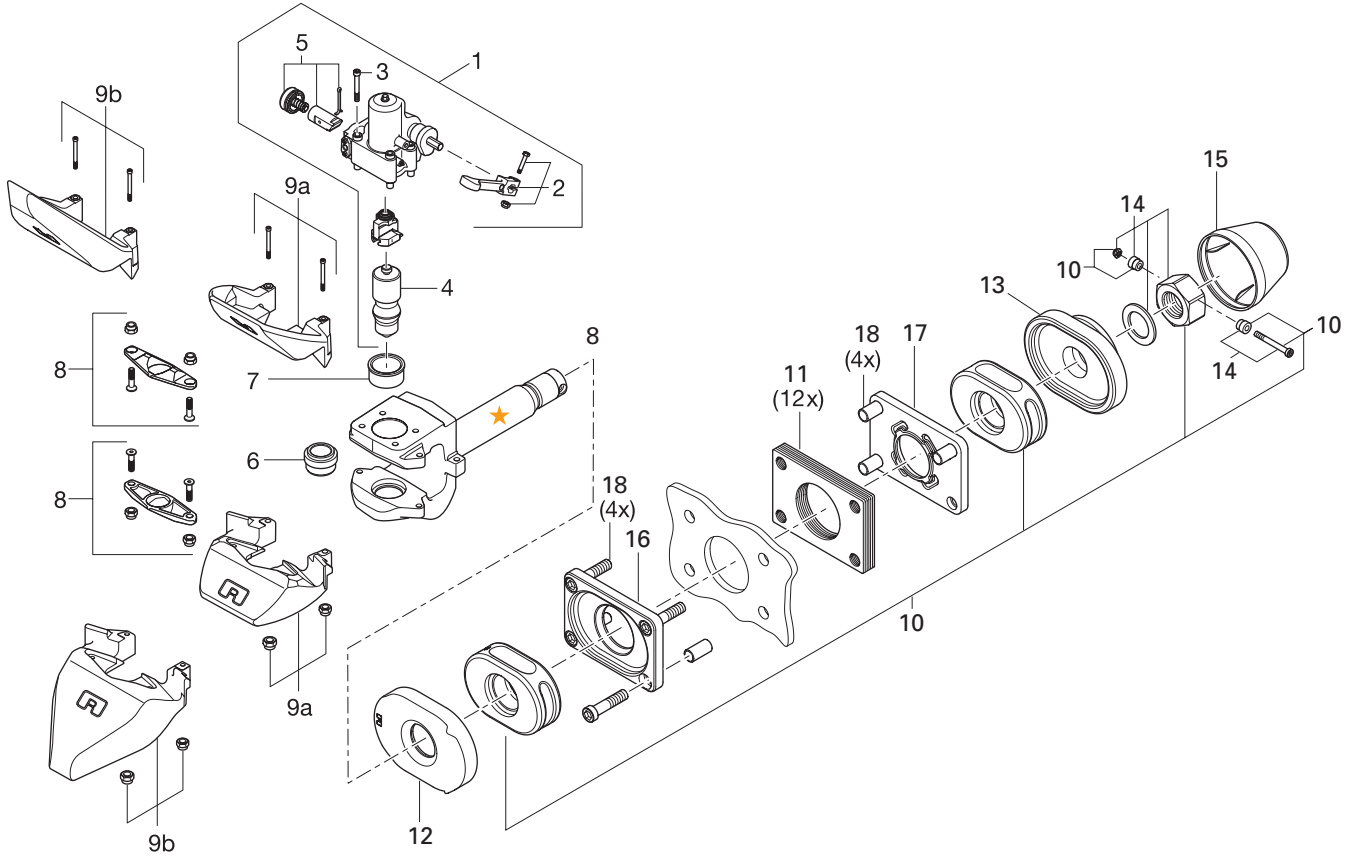
	K (mm)	K (mm)
6	-	max. 35

## Technische Daten • Technical data • Données technique • Dati tecnici • Datos técnicos

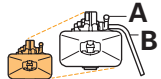

			T	R	C			e1		
		(mm)	D (kN)	Dc (kN)	S (kg)	V (kN)	(kg)			
RO576C61000	6	160 x 100	260				57	00-4982		
RO576D61000	6	160 x 100	260				57	00-4982		
RO576C61400	6	160 x 100	260				63	00-4982	x	x

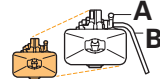

# RO★57 flex

Ersatzteile • Spare parts • Pièces de rechange • Ricambi • Piezas de recambio



★ kein Ersatzteil  
no spare part  
non pièce de rechange  
no ricambio  
no es pieza de recambio

Pos.		ROE	
01	ROxxxCxxxx (2C, 3, 4, 5)	71192	1
01	ROxxxDxxxx (2D, 3, 4, 5)	71198	1
02	ROxxxCxxxx	50256	1
02	ROxxxDxxxx	50258	1
03		30329	1
04		47116	1
05		71153	1
06		53544	1
07		53543	1
08		71154	1

Pos.		ROE	
09a		71161	1
09b		71162	1
10		71266	1
11		15690	1
12		12615	1
13		43480	1
14		56122	1
15		25347	1
16		43478	1
17		43479	1
18		30399	4