

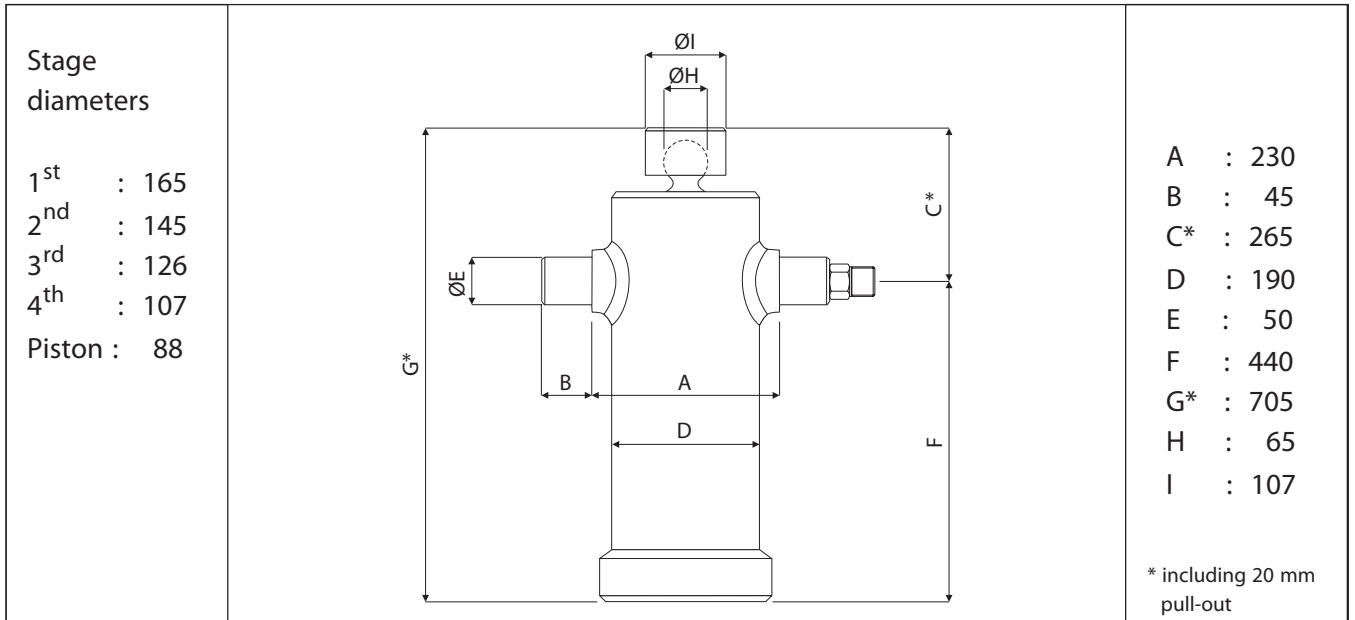
CYLINDERS

THREE-WAY / UNDERBODY TIPPING CYLINDER

type : UCB 16 5 - 5 - 02450

part number cylinder only : 014 08 902

page # 1 / 1



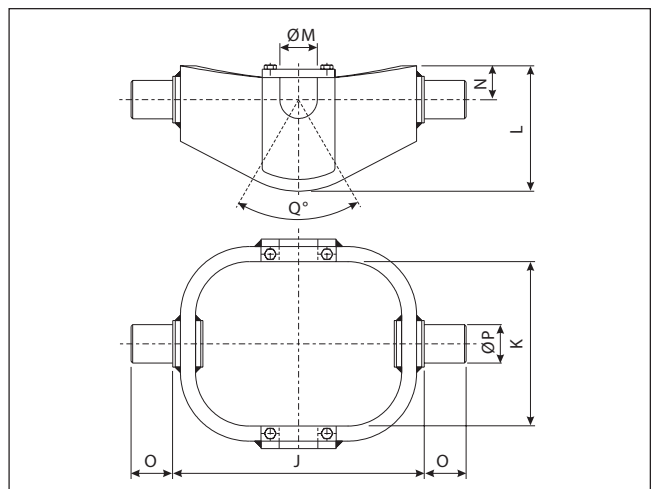
specifications

type number	: UCB 16 5 - 5 - 02450
number of extensions	: 5
total stroke	: 2450 mm
effective stroke	: 2430 mm
weight cylinder only	: 103,5 kg
weight cradle	: 28 kg
weight brackets	: 3 kg
total volume	: 36 L
working volume	: 33 L
max. pressure	: 180 bar
oil inlet	: 3/4 "

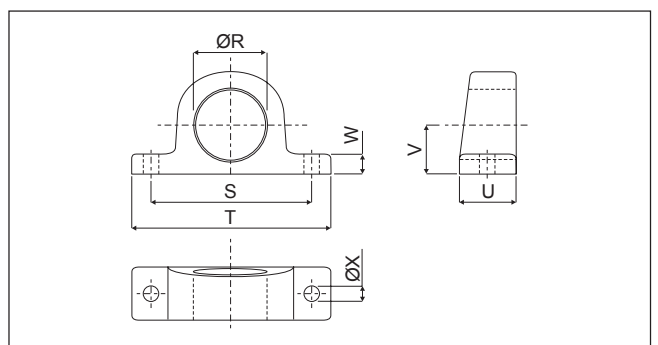
cradle & bracket dimensions (mm)

cradle : no. 014 13 710	brackets : no. 014 14 653
J : 390	R : 50,5
K : 235	S : 120
L : 205	T : 155
M : 50	U : 50
N : 65	V : 37
O : 55	W : 17
P : 50	X : 15
Q : 70°	

cradle



brackets (2 required)



spare parts

seal kit : 016 02 151