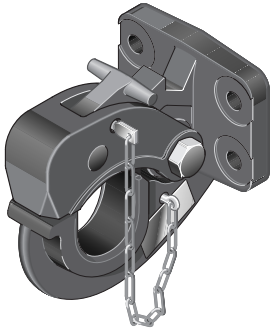


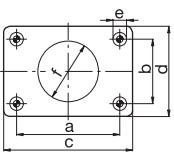
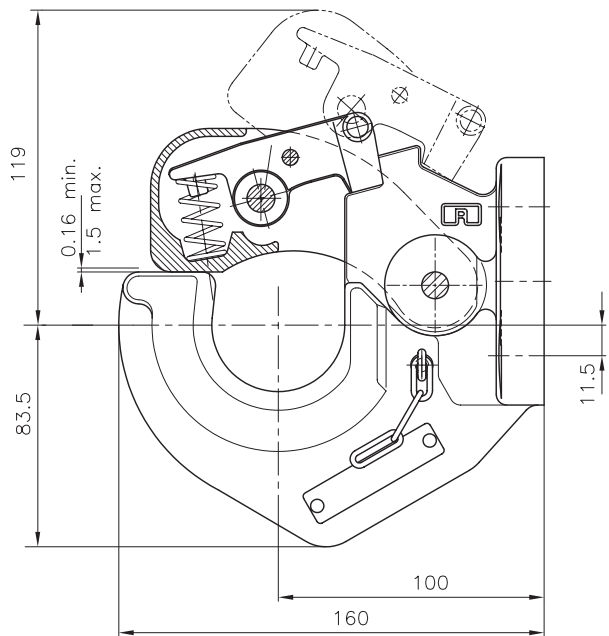
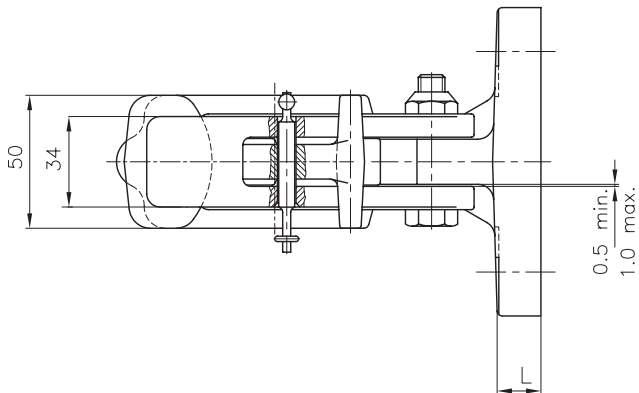
RO*231 - 76 mm / 40 mm

- D** Hakenkupplung mit Sicherungsstecker im Verschlussbügel
- GB** Hook trailer hitch with safety lock
- F** Accouplement à crochet avec fiche de sécurité dans l'étrier de verrouillage
- I** Gancio a uncino con spinotto di sicurezza nella staffa di chiusura
- E** Enganche de gancho con dispositivo de seguridad en el estribo de cierre



a = 76 mm, VG 74059 NATO

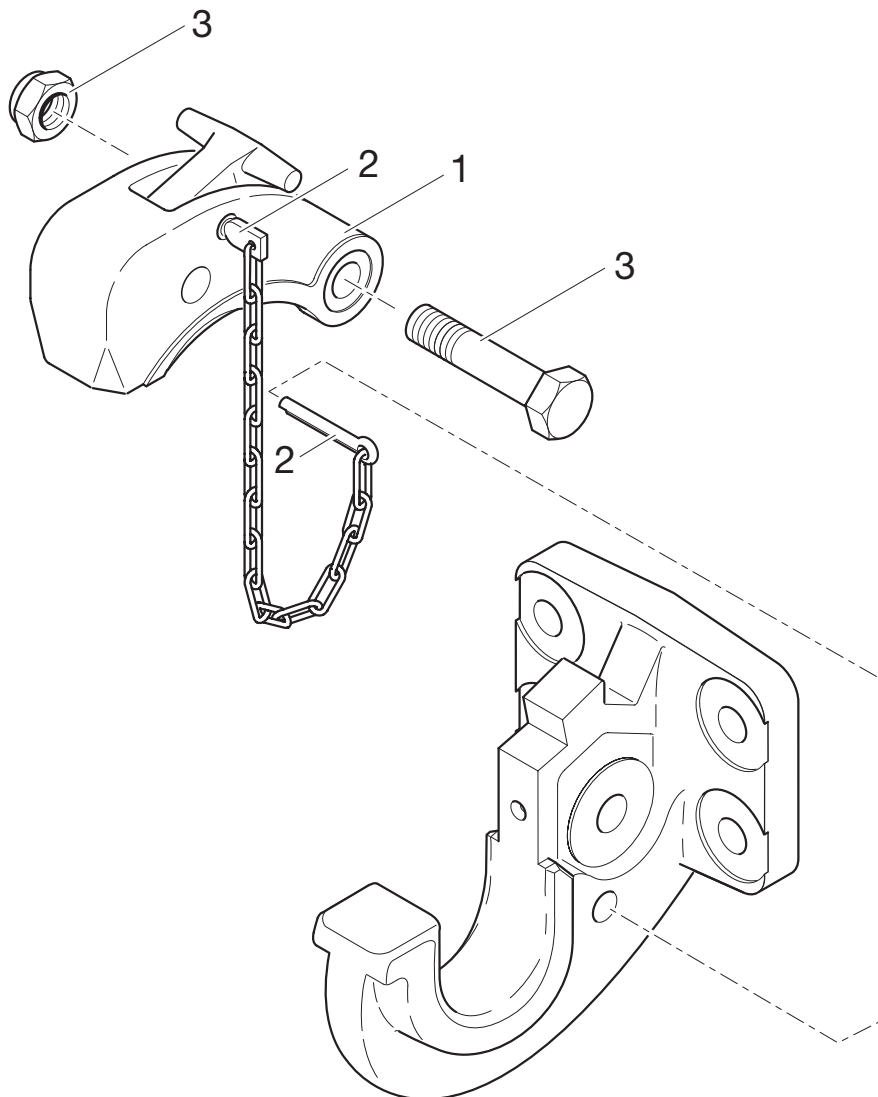
231xx53
 a = 40 mm, DIN 74054, 94/20/CE,
 für Zugöse CH
 for towing eye CH
 pour anneau de remorquage CH
 per occhione di traino CH
 para punta de lanza CH

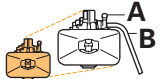



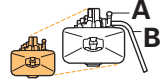

	a (mm)	b (mm)	c (mm)	d (mm)	e (mm)	L (mm)
05	86,0	45,0	116,0	85,0	13,0	16
11	83,0	56,0	116,0	85,0	10,5	16

Technische Daten • Technical data • Données technique • Dati tecnici • Datos técnicos

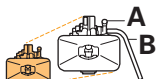

			T				
			R	C			
		(mm)	D (kN)	Dc (kN)	S (kg)	V (kN)	(kg)
RO231A05000	05	86 x 45	25	22	250	14,4	5,0
RO231A05090	05	86 x 45	25	22	250	14,4	5,0
RO231A05530	05	86 x 45	20	18	150	9,6	3,6
RO231A11000	11	83 x 56	25	22	250	14,4	5,0
RO231A11530	11	83 x 56	20	18	150	9,6	3,6



Pos.		ROE	
01		70862	1
02		65112	1

Pos.		ROE	
03		70863	1

Befestigungsätze • Mounting kits • Kits de fixation • Kit di fissaggio • Conjuntos de fijación

Pos.		ROE	
•	231A05000	70941	1
•	231A05530	70949	1
•	231A11000	70942	1
•	231A11530	70923	1

RO★232 - 76 mm / 40 mm

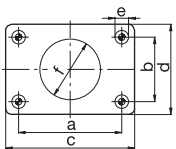
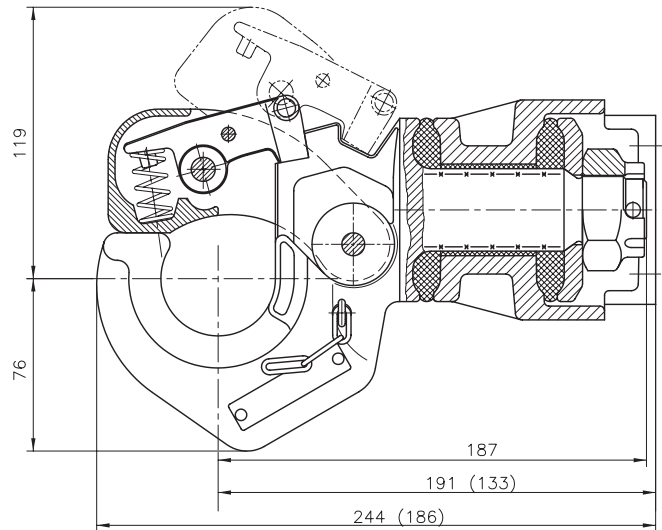
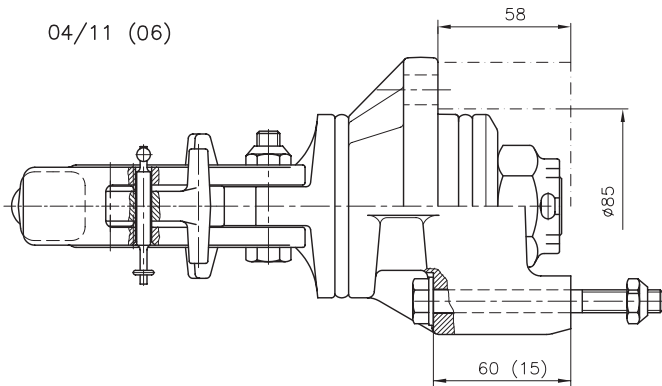
- D** Drehbare Hakenkupplung
- GB** Rotable hook trailer hitch
- F** Accouplement à crochet tournant
- I** Gancio a uncino per motrici leggere
- E** Enganche de gancho para furgonetas



a = 76 mm, VG 74059 NATO
 a = 40 mm, DIN 74054, 94/20/CE
 für Zugöse CH
 for towing eye CH
 pour anneau de remorquage CH
 per occhio di traino CH
 para punta de lanza CH






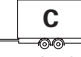


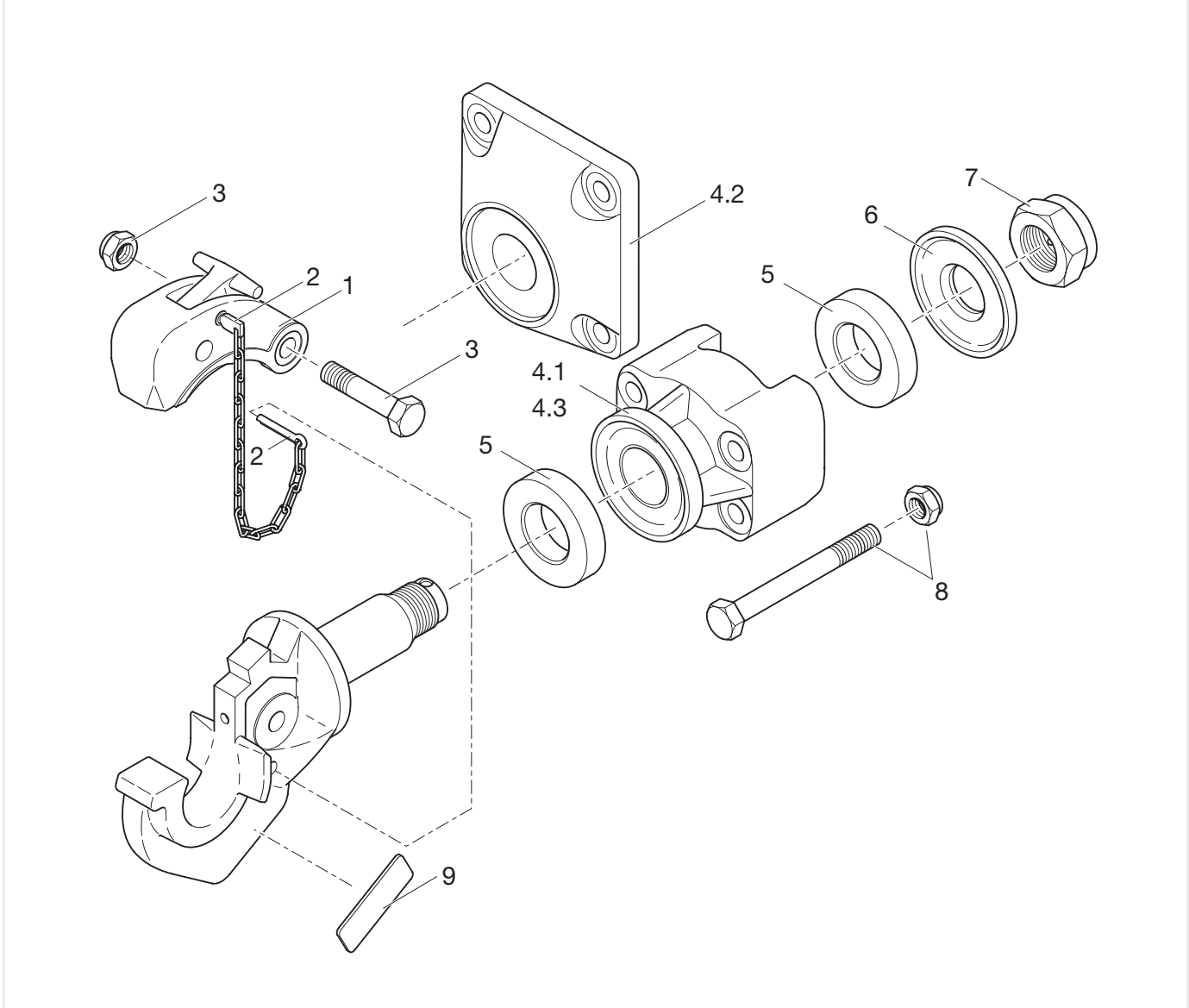
04/11 (06)

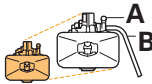



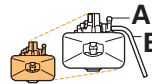

	a (mm)	b (mm)	c (mm)	d (mm)	e (mm)
04	85,0	45,0	112,0	96,0	13,0
11	83,0	56,0	112,0	96,0	10,5
06	101,6	101,6	130,0	130,0	13,0

Technische Daten • Technical data • Données technique • Dati tecnici • Datos técnicos

		 (mm)	 T		 S (kg) V (kN)		C (t)	 (kg)	e1
			 R D (kN)	 C Dc (kN)					
RO232A04001	04	85,0 x 45,0	40	22	300	14,2		7,0	
RO232A04531	04	85,0 x 45,0	40	22	300	14,2		7,0	
RO232A04501	04	85,0 x 45,0	31	31	300		3,2	7,0	00-1350
RO232A06001	06	101,6 x 101,6	40	22	300	14,2		6,7	
RO232A06001	06	101,6 x 101,6	40	25	300	9,6		6,7	
RO232A06531	06	101,6 x 101,6	40	22	300	14,2		6,7	
RO232A11001	11	83,0 x 56,0	35	22	300	14,2		7,2	
RO232A11531	11	83,0 x 56,0	35	20	250	12,0		7,2	
RO232A11501	11	83,0 x 56,0	31	31	300		3,2	7,2	00-1353

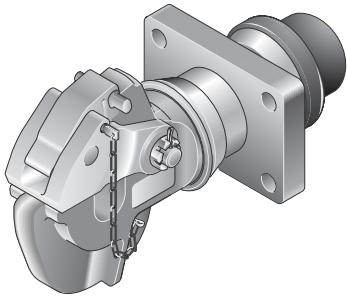


Pos.		ROE	
01		70862	1
02		65112	1
03		70863	1
04.1	RO232A04	70869	1
04.2	RO232A06	70870	1
04.3	RO232A11	70871	1
05		70864	1
06		59262	1

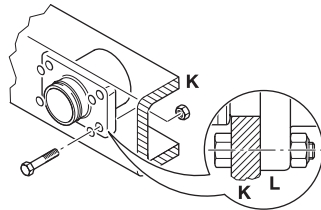
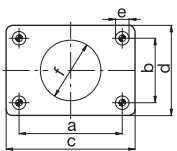
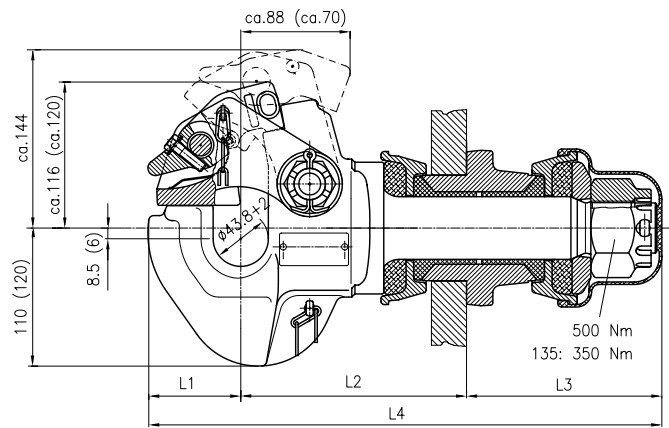
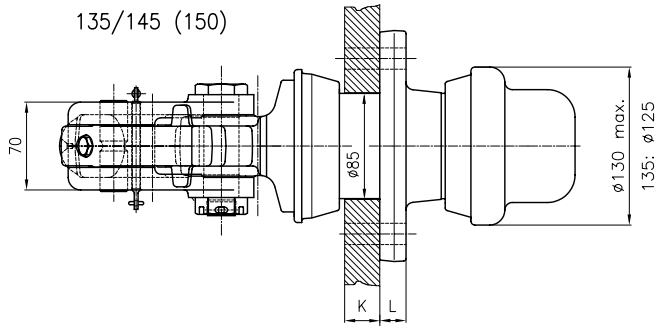
Pos.		ROE	
07		56124	1
08	232A0400x	70879	1
08	232A0453x	70873	1
08	232A0600x	70880	1
08	232A0653x	70874	1
08	232A1100x	70878	1
08	232A1153x	70875	1

RO★283 - 76 mm

- D** Gefederte Hakenkupplung mit Sicherheitsklinkenverschluss
- GB** Hook trailer hitch with buffers and safety lock
- F** Accouplement à crochet suspendu avec verrouillage à contrecliquet
- I** Gancio a uncino oscillante con spinotto di sicurezza
- E** Enganche de gancho con cierre de pestillo de seguridad



a = 76 mm
VG 74059
NATO



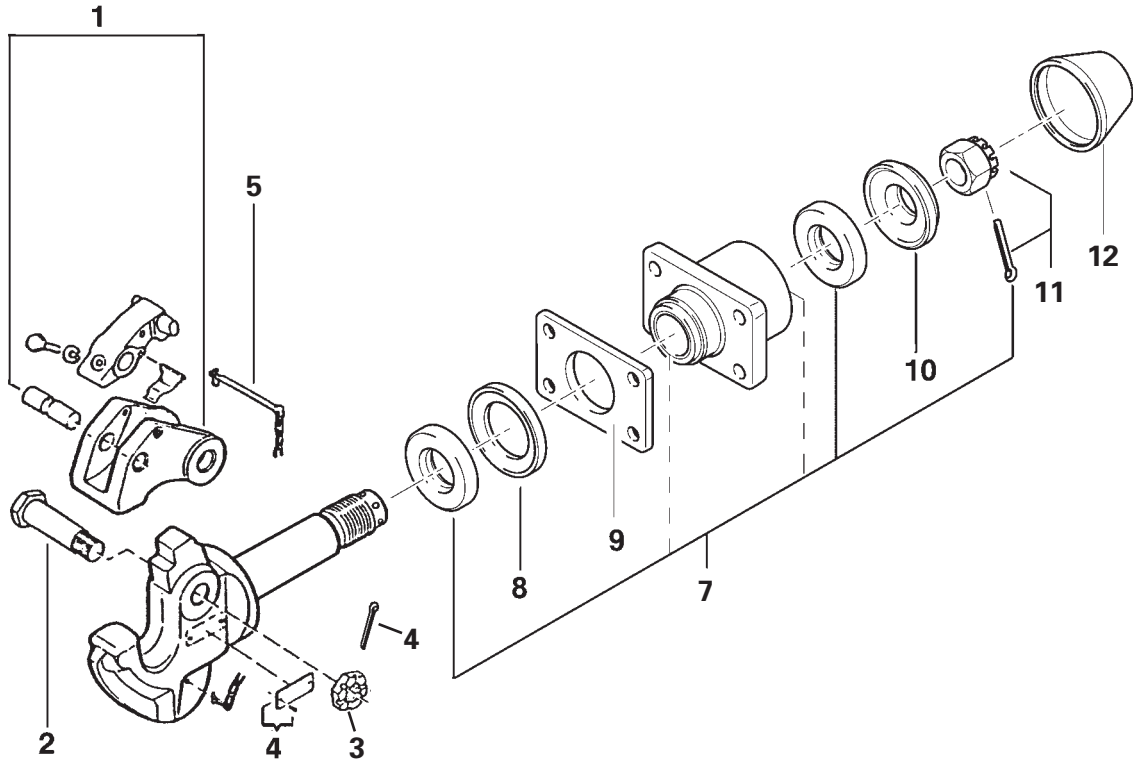
	L1 (mm)	L2 (mm)	L3 (mm)	L4 (mm)
135	74	167	131	372
145	88	180	156	410
150	88	180	156	424

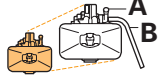

	a (mm)	b (mm)	c (mm)	d (mm)	e (mm)	f (mm)
135	120,0	55,0	155,0	90,0	15,0	74,0
145	140,0	80,0	180,0	120,0	17,0	84,0
150	160,0	100,0	200,0	140,0	21,0	94,0

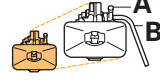

	K (mm)	
135	20	20
145	28	28
150	28	28

Technische Daten • Technical data • Données technique • Dati tecnici • Datos técnicos

		(mm)	R D (kN)	C Dc (kN)	S (kg)	V (kN)	C (t)	R (t)	(kg)
RO283A35001		135	70	42,5	800	15,6	6,5	16	17,7
RO283A45000		145	95	54,0	1000	21,6	9,0	30	22,7
RO283A50000		150	160	54,0	1500	21,6	9,0	40	31,0
RO283A50090		150	160	54,0	1500	21,6	9,0	40	31,0

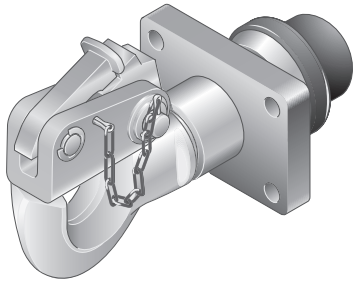


Pos.		ROE	
01	135, 145	66393	1
01	150	66324	1
01	150	70932	1
02	135, 145	52036	1
02	150	52037	1
03		56030	1
04		35024	1
05		71606	1
05	283A50090	70285	1
07	135	70343	1
07	145, 150	70344	1

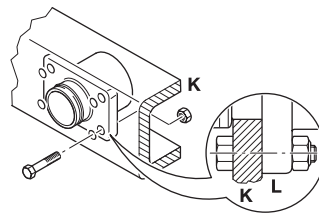
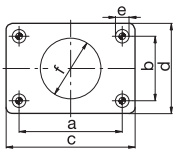
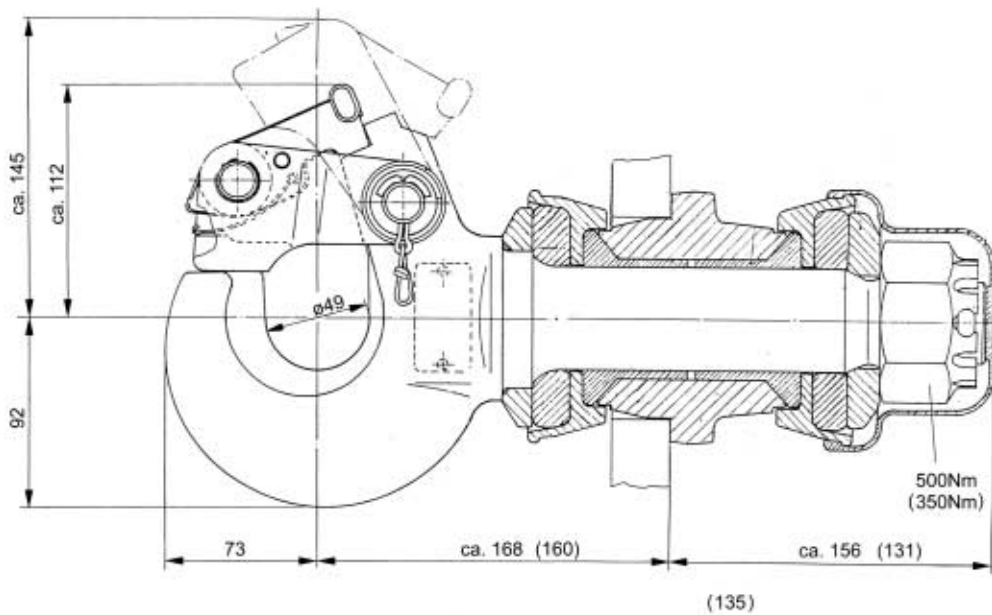
Pos.		ROE	
08	135	44080	2
08	145, 150	44079	2
09	135	43242	1
09	145	43235	1
09	150	43236	1
10	135	54707	1
10	145, 150	54680	1
11	135	56051	1
11	145, 150	56049	1
12	135	25076	1
12	145, 150	25072	1

RO★285 - 76 mm

- D** Gefederte Hakenkupplung
- GB** Hook trailer hitch
- F** Accouplement à crochet suspendu
- I** Gancio a uncino oscillante
- E** Enganche de gancho



a = 76 mm
VG 74059
NATO

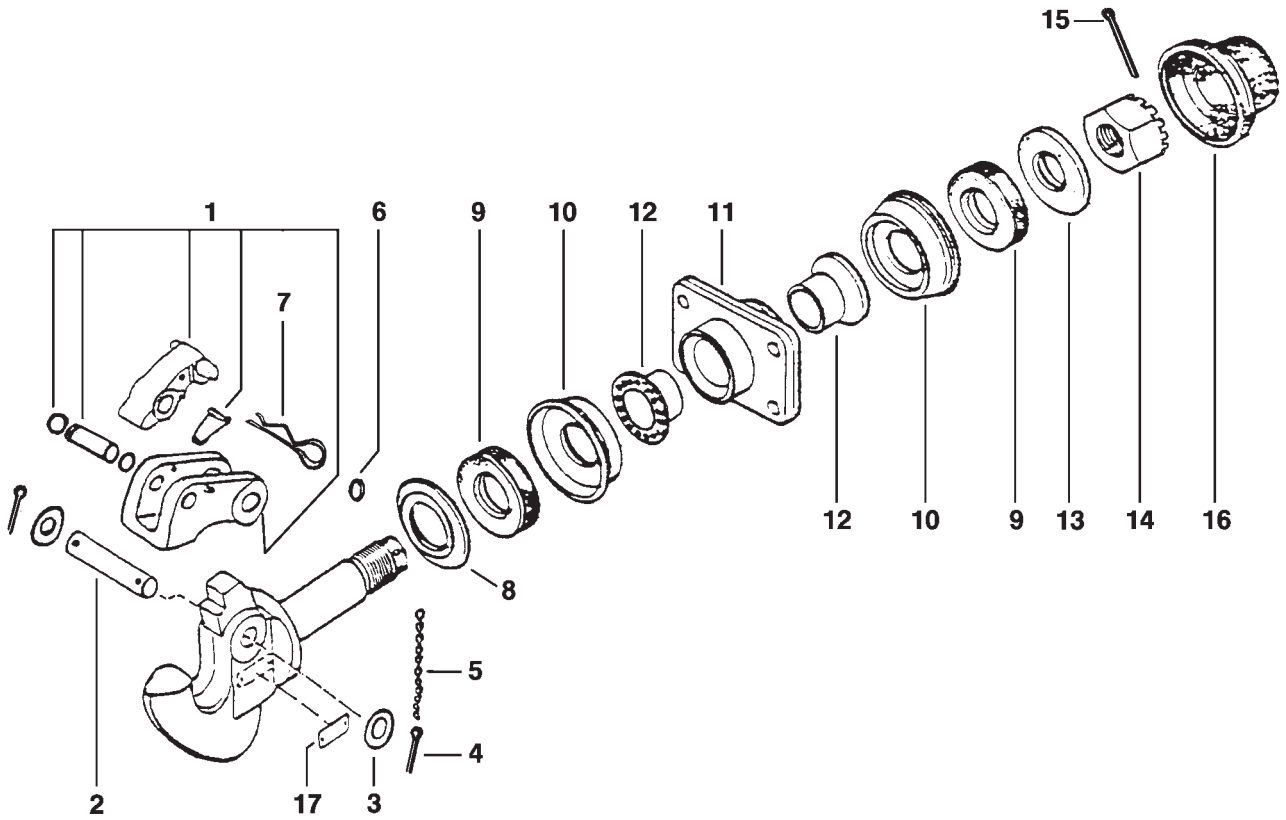


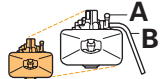

	a (mm)	b (mm)	c (mm)	d (mm)	e (mm)	f (mm)
135	120,0	55,0	155,0	90,0	15,0	74,0
145	140,0	80,0	180,0	120,0	17,0	84,0

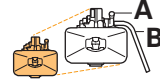

	K (mm)	K (mm)
135	20	20
145	28	28

Technische Daten • Technical data • Données technique • Dati tecnici • Datos técnicos

	(mm)	(mm)	D (kN)	S (kg)	C (t)	(kg)
RO285A35020	135	120 x 55	65	250	2,5	15,0



Pos.		ROE	
01		401300	1
02		423408	1
03		400902	2
04		400903	2
05		408103	1
06		400904	1
07		400905	1
08	135	401002	1
10	135	44080	2

Pos.		ROE	
11	135	43242	1
13	135	54707	1
14	135	56051	1
15	135	35031	1
16	135	25076	1
Kit	09, 12, 15 (135)	67472	1
Kit	09, 12, 15 (145)	67471	1