

POMPE AD INGRANAGGI FISSAGGIO 3 FORI-UNI

CODICE FAMIGLIA
FAMILY CODE

105-012

3 HOLES-UNI HYDRAULIC GEAR PUMPS

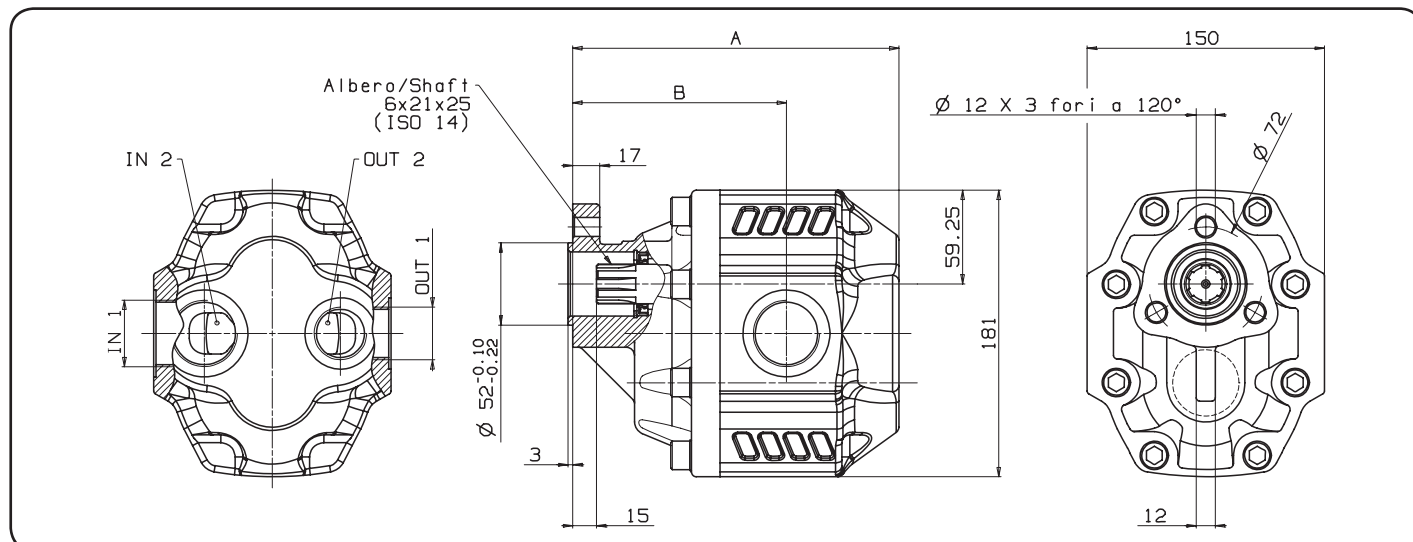
NPGH UNI



Codice foglio: 997-105-01201 Rev: AA

Fluido idraulico Fluid	Minerale o sintetico compatibile con guarnizioni: Mineral or synthetic compatible with the following seals: NBR, FKM, FPM, Nylon				
Viscosità cinematica consigliata Kinematic viscosity suggested	T media ambiente (°C) Average ambient temp. (°C)	< -10	-10 ÷ 10	10 ÷ 35	> 35
	VG (cSt = mm ² /s)	22	32	46	68
Viscosità cinematica ottimale di esercizio Optimale kinematic viscosity		VG = 10 cSt ÷ 100 cSt			
Viscosità cinematica max consentita all'avviamento Max kinematic viscosity suggested at the start-up		VG = 750 cSt			
Indice di viscosità consigliato Viscosity index suggested		VI > 100			
Grado di filtrazione Oil filtering		> 200 bar: 10 μm < 200 bar: 25 μm			
Pressione di aspirazione Inlet pressure		-0,3 ÷ 2 bar			
Senso di rotazione Pump rotation		Unidirezionale (Dx o Sx) Unidirectional (Right or left)			

Codice fascicolo: 997-400-10510 Rev: AN



Data: Lunedì 11 dicembre 2006

Tipo pompa Pump type	Rotazione Rotation		IN 1 IN 2	OUT 1 OUT 2	A	B	Peso Weight
	Destra Right	Sinistra Left					
NPGH-63	105-012-00638	105-012-00647	G 1	G 3/4	186	121	17.5
NPGH-73	105-012-00736	105-012-00745			190	125	18.5
NPGH-84	105-012-00843	105-012-00852	G 1 1/4	G 1	194	125.5	19
NPGH-100	105-012-01002	105-012-01011			200	129	19.5
NPGH-116	105-012-01164	105-012-01173	206		135	20	
NPGH-133	105-012-01333	105-012-01342	G 1 1/2		216	137	21
NPGH-150	105-012-01502	105-012-01511		221	142	21.5	

pag. 31

CARATTERISTICHE TECNICHE DI FUNZIONAMENTO**TECHNICAL FEATURES**

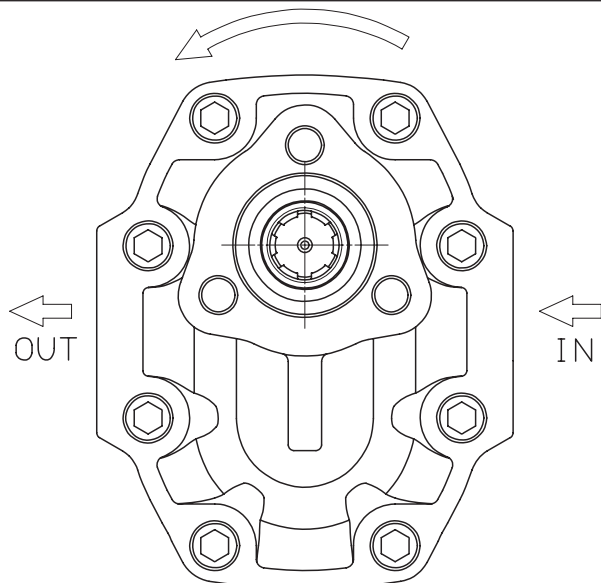
Tipo pompa Pump type	Cilindrata Displacement cm ³ /rev	Pressione Pressure			Velocità max. continua Max. continuous speed rpm	Velocità max. intermittente Max. intermittent speed rpm	Velocità min. Min. speed rpm
		P1 bar	P2 bar	P3 bar			
NPGH-63	63.70	290	315	325	1800	2700	300
NPGH-73	74.87	280	300	315			
NPGH-84	85.96	260	280	290			
NPGH-100	102.60	250	270	280			
NPGH-116	119.24	240	260	270	1500	2500	
NPGH-133	135.88	220	250	260			
NPGH-150	149.75	180	210	220			

P1=Pressione max.continua
P2=Pressione max. intermittente
P3=Pressione max. di punta

Max. continuous pressure (100%)
Max. Intermittent pressure (20 sec.max.)
Max. peak pressure (6 sec.max.)

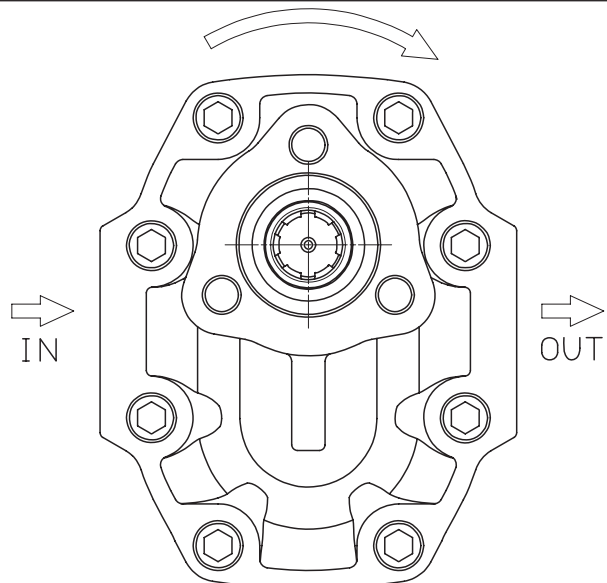
CARATTERISTICHE TECNICHE DI FUNZIONAMENTO**TECHNICAL FEATURES**

Rotazione antioraria, pompa sinistra
Anti-clockwise rotation, left pump



Vista FRONTALE
FRONT

Rotazione oraria, pompa destra
Clockwise rotation, right pump



Vista FRONTALE
FRONT

PER MODIFICARE IL SENSO DI ROTAZIONE VEDERE PAGINA 44

TO CHANGE THE DIRECTION OF ROTATION SEE PAGE 44