

POMPE AD INGRANAGGI FISSAGGIO 4 FORI-ISO

CODICE FAMIGLIA
FAMILY CODE

105-011

4 HOLES-ISO HYDRAULIC GEAR PUMPS

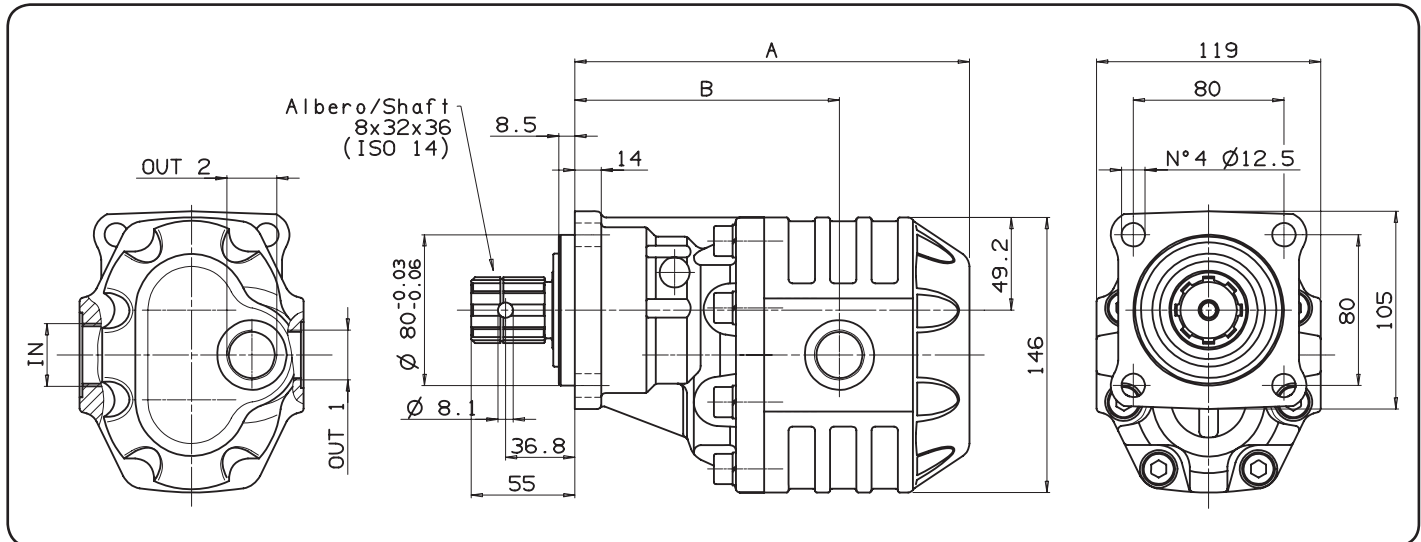
NPH ISO

Codice foglio: 997-105-01105 Rev: AA



Fluido idraulico Fluid	Minerale o sintetico compatibile con guarnizioni: Mineral or synthetic compatible with the following seals: NBR, FKM, FPM, Nylon				
Viscosità cinematica consigliata Kinematic viscosity suggested	T media ambiente (°C) Average ambient temp. (°C)	< -10	-10 ÷ 10	10 ÷ 35	> 35
	VG (cSt = mm ² /s)	22	32	46	68
Viscosità cinematica ottimale di esercizio Optimale kinematic viscosity		VG = 10 cSt ÷ 100 cSt			
Viscosità cinematica max consentita all'avviamento Max kinematic viscosity suggested at the start-up		VG = 750 cSt			
Indice di viscosità consigliato Viscosity index suggested		VI > 100			
Grado di filtrazione Oil filtering		> 200 bar: 10 μm < 200 bar: 25 μm			
Pressione di aspirazione Inlet pressure		-0,3 ÷ 2 bar			
Senso di rotazione Pump rotation		Unidirezionale (DX o SX) Unidirectional (Right or Left)			

Codice fascicolo: 997-400-10510 Rev: AN



Data: Lunedì 11 dicembre 2006

Tipo pompa Pump type	Rotazione Rotation		IN	OUT 1	OUT 2	A	B	Peso Weight
	Destra Right	Sinistra Left						
NPH-17	105-011-10173	105-011-10182	ISO 228	G 1/2	ISO 228	168.5	119.5	11
NPH-22	105-011-10226	105-011-10235	G 1/2			G 1/2	172	121.5
NPH-27	105-011-10271	105-011-10280	G 3/4	G 3/4	ISO 228	174.5	124	12
NPH-34	105-011-10342	105-011-10351				179.5	125	13
NPH-43	105-011-10431	105-011-10441	G 1	G 3/4	ISO 228	185.5	130	13.5
NPH-51	105-011-10511	105-011-10520				190.5	130.5	14
NPH-61	105-011-10619	105-011-10628	G 1 1/4	G 1	G 3/4	196.5	136.5	14.5
NPH-73	105-011-10735	105-011-10744				204.5	135.5	15
NPH-82	105-011-10824	105-011-10833	G 1 1/4	G 1	G 3/4	209.5	140.5	15.5
NPH-100	105-011-11001	105-011-11010				226.5	154.5	15
NPH-125	105-011-11252	105-011-11261	G 1 1/4	G 1	G 3/4	242.5	158.5	17

pag.17



O.M.F.B. S.p.A. Hydraulic Components
We reserve the right to make any changes without notice.
Edition 2003.03 No reproduction, however partial, is permitted.
Via Cave, 7/9 25050 Provaglio d'Iseo (Brescia) Italy Tel.: +39.030.9830611
Fax: +39.030.9839207-208 Internet: www.omfb.it e-mail: info@omfb.it

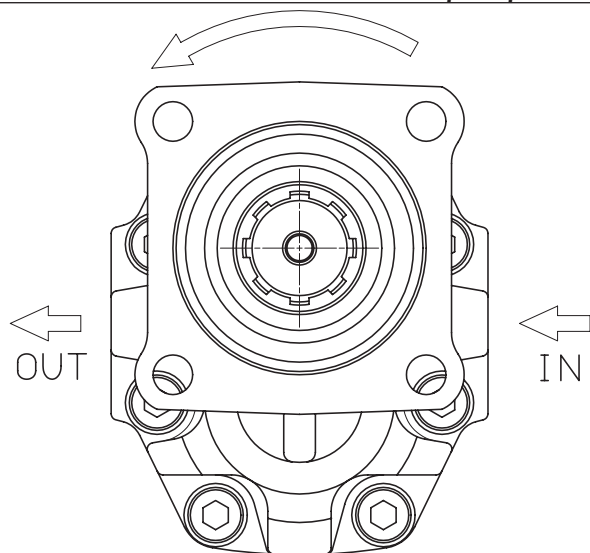
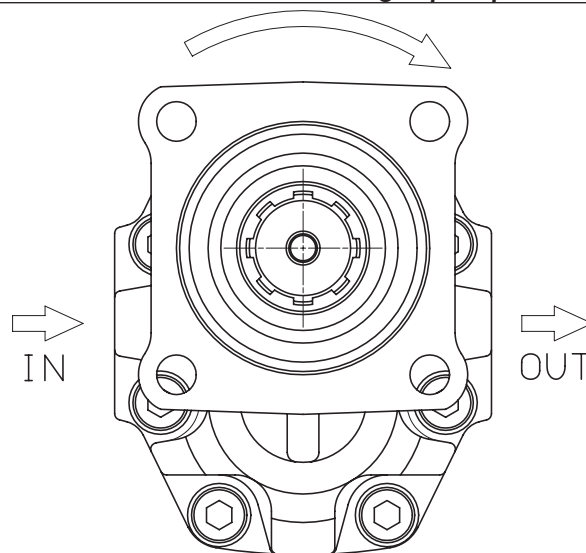
COMPANY
WITH QUALITY SYSTEM
CERTIFIED BY DNV
ISO 9001/2000

CARATTERISTICHE TECNICHE DI FUNZIONAMENTO**TECHNICAL FEATURES**

Tipo pompa Pump type	Cilindrata Displacement cm ³ /rev	Pressione Pressure			Velocità max. continua Max. continuous speed rpm	Velocità max. intermittente Max. intermittent speed rpm	Velocità min. Min. speed rpm
		P1 bar	P2 bar	P3 bar			
NPH-17	17.04	290	315	325	2500	3000	300
NPH-22	22.15						
NPH-27	26.18						
NPH-34	33.88	280	300	310	2200	2800	
NPH-43	43.12	270	290	300	2000	2500	
NPH-51	50.82	240	260	280			
NPH-61	60.06	220	240	250	1800	2000	
NPH-73	72.88	200	220	230	1600	1800	
NPH-82	81.08	190	210	220			
NPH-100	98.18	180	200				
NPH-125	122.72	160	180	200	1500		

P1=Pressione max.continua
P2=Pressione max. intermittente
P3=Pressione max. di punta

Max. continuous pressure (100%)
Max. Intermittent pressure (20 sec.max.)
Max. peak pressure (6 sec.max)

SENSO DI ROTAZIONE POMPA:**DIRECTION OF ROTATION:****Rotazione antioraria, pompa sinistra***Anti-clockwise rotation, left pump*Vista FRONTALE
FRONT**Rotazione oraria, pompa destra***Clockwise rotation, right pump*Vista FRONTALE
FRONT**PER MODIFICARE IL SENSO DI ROTAZIONE VEDERE PAGINA 44***TO CHANGE THE DIRECTION OF ROTATION SEE PAGE 44***LA POMPA E' MUNITA DI PARAOLIO BIDIREZIONALE E DI CUSCINETTI A RULLI CONICI SULL'ALBERO DI USCITA***THE PUMP IS COMPLETE WITH DOUBLE OIL-SEAL AND TAPERED ROLLER BEARING ON THE OUTPUT SHAFT*