

# POMPE AD INGRANAGGI 3 FORI-UNI 1° POMPA

## 3 HOLES-UNI HYDRAULIC GEAR PUMPS

CODICE FAMIGLIA  
FAMILY CODE

# 105-023

## TANDEM NPH UNI

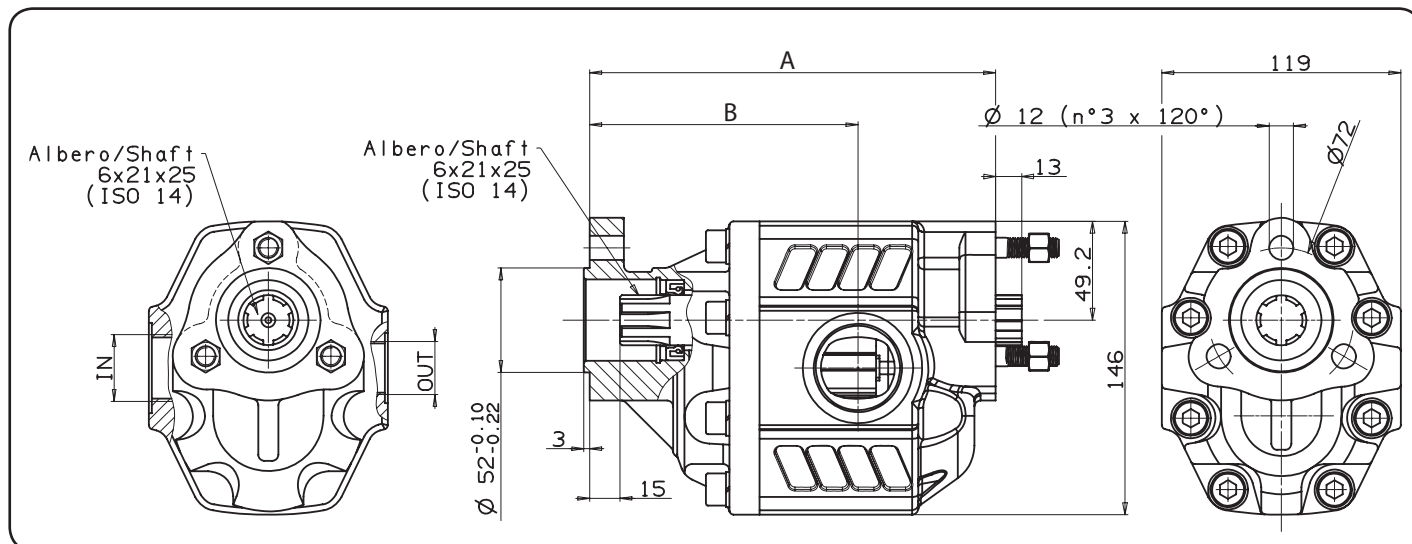
Rev:AA

Codice foglio:997-105-02301



Fluido idraulico Fluid	Minerale o sintetico compatibile con guarnizioni: Mineral or synthetic compatible with the following seals: NBR, FKM, FPM, Nylon				
Viscosità cinematica consigliata Kinematic viscosity suggested	T media ambiente (°C) Average ambient temp. (°C)	< -10	-10 ÷ 10	10 ÷ 35	> 35
	VG (cSt = mm <sup>2</sup> /s)	22	32	46	68
Viscosità cinematica ottimale di esercizio Optimale kinematic viscosity		VG = 10 cSt ÷ 100 cSt			
Viscosità cinematica max consentita all'avviamento Max kinematic viscosity suggested at the start-up		VG = 750 cSt			
Indice di viscosità consigliato Viscosity index suggested		VI > 100			
Grado di filtrazione Oil filtering		> 200 bar: 10 μm < 200 bar: 25 μm			
Pressione di aspirazione Inlet pressure		-0,3 ÷ 2 bar			
Senso di rotazione Pump rotation		Unidirezionale (Dx o Sx) Unidirectional (Right or Left)			

Codice fascicolo:997-400-10510 Rev:AN



Data: Lunedì 11 dicembre 2006

Tipo pompa Pump type	Rotazione Rotation		IN	OUT	A	B	Peso Weight
	Destra Right	Sinistra Left					
<b>NPH-17</b>	105-023-00171	105-023-00180	ISO 228	ISO 228	mm	mm	Kg
<b>NPH-22</b>	105-023-00224	105-023-00233	G 1/2		164	103	
<b>NPH-27</b>	105-023-00279	105-023-00288			167.5	105.5	
<b>NPH-34</b>	105-023-00340	105-023-00359			170	108	
<b>NPH-43</b>	105-023-00439	105-023-00448	G 3/4		175	108	
<b>NPH-51</b>	105-023-00519	105-023-00528			181	114	
<b>NPH-61</b>	105-023-00617	105-023-00626	G 1		186	114.5	
<b>NPH-73</b>	105-023-00733	105-023-00742			192	120.5	
<b>NPH-82</b>	105-023-00822	105-023-00831			200	119.5	
			G 1 1/4		205	126.5	

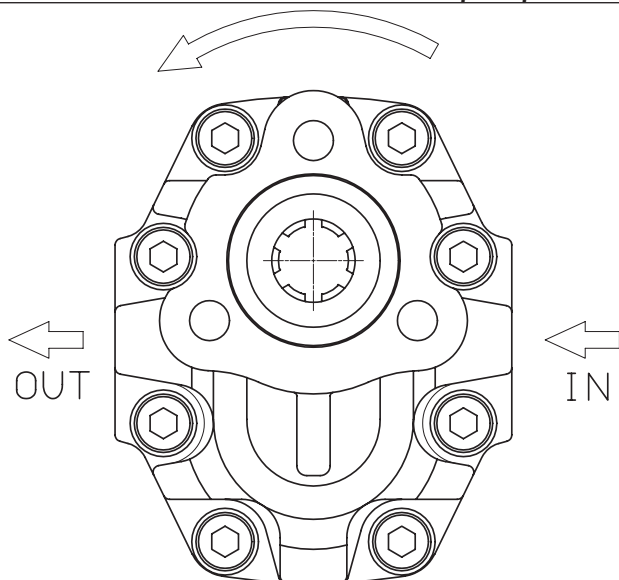
**PREDISPOSTA PER 2<sup>A</sup> POMPA CON FLANGIA UNI**  
READY FOR 2<sup>ND</sup> PUMP WITH UNI FLANGE

**CARATTERISTICHE TECNICHE DI FUNZIONAMENTO****TECHNICAL FEATURES**

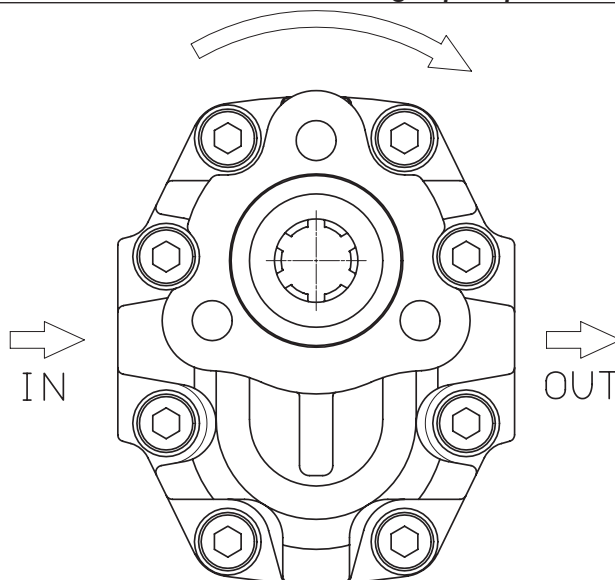
Tipo pompa Pump type	Cilindrata Displacement cm <sup>3</sup> /rev	Pressione Pressure			Velocità max. continua Max. continuous speed rpm	Velocità max. intermittente Max. intermittent speed rpm	Velocità min. Min. speed rpm
		P1 bar	P2 bar	P3 bar			
<b>NPH-17</b>	17.04	290	315	325	2500	3000	300
<b>NPH-22</b>	22.15						
<b>NPH-27</b>	26.18						
<b>NPH-34</b>	33.88	280	300	310	2200	2800	
<b>NPH-43</b>	43.12	270	290	300	2000	2500	
<b>NPH-51</b>	50.82	240	260	280			
<b>NPH-61</b>	60.06	220	240	250	1800	2000	
<b>NPH-73</b>	72.88	200	220	230	1600	1800	
<b>NPH-82</b>	81.08	190	210	220	1500		

P1 = Pressione max. continua  
P2 = Pressione max. intermittente  
P3 = Pressione max. di punta

Max. continuous pressure (100%)  
Max. Intermittent pressure (20 sec.max.)  
Max. peak pressure (6 sec.max.)

**SENSO DI ROTAZIONE POMPA:****DIRECTION OF ROTATION:****Rotazione antioraria, pompa sinistra***Anti-clockwise rotation, left pump*

Vista FRONTALE  
FRONT

**Rotazione oraria, pompa destra***Clockwise rotation, right pump*

Vista FRONTALE  
FRONT

**PER MODIFICARE IL SENSO DI ROTAZIONE VEDERE PAGINA 45**

TO CHANGE THE DIRECTION OF ROTATION SEE PAGE 45